

RUP502-U

EWAKUACYJNE URZĄDZENIE PODNOŚĄCO-OPUSZCZAJĄCE

EN 1496:2017/B

Jednostka notyfikowana nadzorująca produkcję sprzętu.
(Notified body, at which supervises the production of the equipment):

APAVE EXPOLOITATION FRANCE SAS (n°0082),
6 Rue du Général Audran, 92412 COURBEVOIE cedex FRANCE




Rysunek 1 - Widok ogólny

SPIS TREŚCI:

1.	OPIS OGÓLNY.....	1
2.	OBCIĄŻENIE ROBOCZE I WYTRZYMAŁOŚĆ.....	1
3.	TRANSPORT I WAGA.....	2
4.	KONSERWACJA I PRZECHOWYWANIEf.....	2
5.	CZAS UŻYTKOWANIA.....	2
6.	WYCOFANIE Z UŻYTKOWANIA.....	2
7.	INSPEKCJA.....	2
8.	PRZEGLĄDY OKRESOWE.....	2
9.	TABELA NR1 - MOŻLIWOŚCI MONTAŻOWE WCIĄGARKI RUP502-U.....	3
10.	WYMIARY OGÓLNE.....	3
11.	ZNAKOWANIE.....	4
12.	INSTALACJA RUP502-U.....	4
13.	OGÓLNE ZASADY BEZPIECZEŃSTWA.....	5
14.	GŁÓWNE ZASADY UŻYTKOWANIA INDYWIDUALNEGO SPRZĘTU CHRONIĄCEGO PRZED UPADKIEM Z WYSOKOŚCI.....	5
15.	GWARANCJA.....	6
16.	KARTA UŻYTKOWANIA.....	7

1. OPIS OGÓLNY

Ewakuacyjne urządzenie podnosząco-opuszczając RUP502-U może być składnikiem sprzętu ratowniczego. Przy pomocy urządzenia osoba poszkodowana może być podniesiona z niższego poziomu na wyższy lub opuszczona z wyższego na niższy. Odległość opuszczania nie może przekroczyć 2-metrów.

	<p>Wciągarka może służyć do opuszczania osób powyżej limitu 2-metrów stosując dodatkowe urządzenie samohamowne serii WR / CR / CRW do powstrzymania upadku.</p>
<p>Sprzęt do ochrony przed upadkiem z wysokości nie może być stosowany do obsługi ładunków.</p>	

PODSTAWOWE DANE TECHNICZNE

Dopuszczalne Obciążenie Robocze	140kg
Minimalna Siła Zrywająca (MBS)	14kN
Współczynnik bezpieczeństwa	10:1
Wymagana siła ręczna	44* / 22** kg
Przełożenie mechanizmu	5:1
Długość korby	150* / 300**mm
Średnica liny	6,3mm
Masa	Lina 20m – 13kg Lina 25m – 14kg

Urządzenie RUP502-U składa się z:

- zasadniczej wciągarki z bębniem, na którym nawinięta jest lina robocza o średnicy 6,3mm. Urządzenie wyposażone jest w łącznik AT017-330,
- amortyzatora sprężynowego SDW wraz z łącznikami AZ011,
- odłączalnej korby z opcją ustawienia dwóch długości roboczych (krótkie 150mm / długie 300mm).

Uniwersalny uchwyt UTB (AT017-300) nie wchodzi w skład wyposażenia standardowego wciągarki!

Urządzenie RUP502-U może być mocowana do wielu urządzeń przy pomocy uchwytów uniwersalnych. Zgodnie z Tabelą nr 1.

2. OBCIĄŻENIE ROBOCZE I WYTRZYMAŁOŚĆ

Minimalna Siła Zrywająca (MBS): 20kN.

Urządzenie może być obciążone siłą roboczą wzdłuż profilu, do którego jest zamocowane w sposób oznaczony na Rysunku 2.

Maksymalne obciążenie, które urządzenie może przenieść w czasie pracy na konstrukcję – 6kN (**The maximum load that could be transmitted in service from the device to the static construction**).

Jeżeli urządzenie używane jest jako część systemu powstrzymującego upadek, użytkownik musi być wyposażony w element ograniczający maksymalne siły dynamiczne działające na niego podczas powstrzymania spadania do max. 6kN.



Rysunek 2 – Dopuszczalny kierunek obciążenia

3. TRANSPORT I WAGA

Maksymalna waga kompletnego urządzenia (lina 25m): 14kg. Indywidualny sprzęt ochronny musi być transportowany w opakowaniach chroniących go przed uszkodzeniem czy zamoczeniem, np. w torbach wykonanych z tkaniny impregnowanej lub w stalowych czy plastikowych walizkach lub skrzynkach.

4. KONSERWACJA I PRZECHOWYWANIE

Urządzenie należy czyścić i dezynfekować tak aby nie uszkodzić materiału (surowca) z którego jest wykonane urządzenie. Do materiałów włókienniczych (taśmy, liny) należy używać środków czyszczących do delikatnych tkanin. Można czyścić ręcznie lub prać w pralce. Należy dokładnie wypłukać. Elementy wykonane z tworzyw sztucznych należy myć tylko w wodzie. - Zamoczony podczas czyszczenia lub w trakcie użytkowania sprzęt należy dokładnie wysuszyć w warunkach naturalnych, z dala od źródeł ciepła. Części i mechanizmy metalowe (sprężyny, zawiasy, zapadki, itp.) mogą być okresowo lekko smarowane w celu poprawienia ich działania.

Urządzenie powinno być przechowywane luźno zapakowany, w dobrze wentylowanych suchych pomieszczeniach, zabezpieczony przed działaniem światła, promieniowaniem UV, zapyleniem, ostrymi przedmiotami, skrajnymi temperaturami oraz żrącymi substancjami.

5. CZAS UŻYTKOWANIA

Maksymalny okres użytkowania prawidłowo działających urządzeń jest nieograniczony.

UWAGA: Maksymalny okres używania urządzenia zależy od intensywności i środowiska użytkowania. Używanie urządzenia w ciężkich warunkach, przy częstym kontakcie z wodą, ostrymi krawędziami, żrącymi substancjami, w skrajnej temperaturze może prowadzić do wycofania z użytkowania nawet po jednym użyciu.

6. WYCOFANIE Z UŻYTKOWANIA

Urządzenie musi być natychmiast wycofane z użytkowania i poddane kasacji (musi zostać trwale zniszczone), jeżeli brało udział w powstrzymaniu spadania lub występują jakiegokolwiek wątpliwości co do jego niezawodności. Ponowne wprowadzenie sprzętu do użytkowania może nastąpić po przeprowadzeniu szczegółowego przeglądu przez producenta sprzętu i wyrażeniu jego pisemnej zgody na użycie sprzętu.

7. INSPEKCJA

Przed każdym użyciem indywidualnego sprzętu ochronnego należy dokonać jego dokładnych oględzin w celu sprawdzenia jego stanu i poprawnego działania. Podczas oględzin należy sprawdzić wszystkie elementy sprzętu zwracając szczególną uwagę na jakiegokolwiek uszkodzenia, nadmierne zużycie, korozję, przetarcia, przecięcia oraz nieprawidłowe działanie. Należy zwrócić szczególną uwagę (w szelkach bezpieczeństwa i pasach do nadawania pozycji na klamry, elementy regulacyjne, punkty (klamry)zaczepowe, taśmy, szwy, szlufki; w amortyzatorach bezpieczeństwa na pętle zaczepowe, taśmę, szwy, obudowę, łączniki; w linkach i prowadnicach włókienniczych na linę, pętle, kausze, łączniki, elementy regulacyjne, zaploty; w linkach i prowadnicach stalowych na linę, druty, zaciski, pętle, kausze, łączniki, elementy regulacyjne; w urządzeniach samohamownych na linę lub taśmę, prawidłowe działanie zwijacza i mechanizmu blokującego, obudowę, amortyzator, łączniki; w urządzeniach samozaciskowych na korpus urządzenia, prawidłowe przesuwanie się po prowadnicy, działanie mechanizmu blokującego, rolki, śruby i nity, łączniki, amortyzator bezpieczeństwa; w łącznikach (zatrzaśnikach) na korpus nośny, nitowanie, zapadkę główną, działanie mechanizmu blokującego; w statywach na nogi, bolce, śruby oczkowe, stopki, łańcuch, elementy łączące.

8. PRZEGLĄDY OKRESOWE

Co najmniej raz w roku, po każdym 12 miesiącach użytkowania, należy wykonać przegląd okresowy urządzenia.

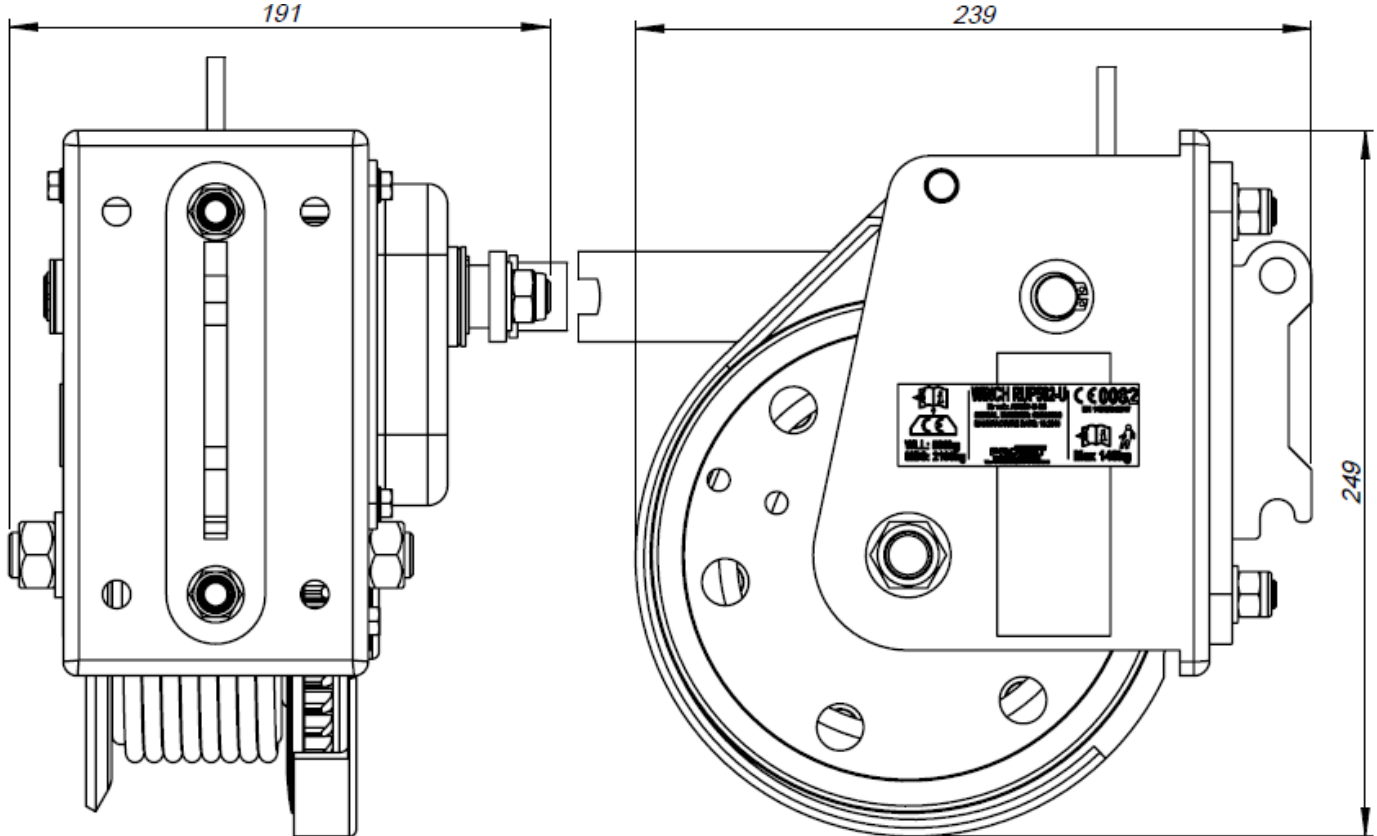
Przeгляд okresowy może być wykonany przez osobę kompetentną, posiadającą odpowiednią wiedzę i wykształconą w tym zakresie.

Po 5 latach użytkowania zaleca się, aby przeglądy okresowe były wykonywane przez producenta sprzętu lub firmę autoryzowaną przez producenta do przeprowadzania takich przeglądów.

9. TABELA NR1 - MOŻLIWOŚCI MONTAŻOWE WCIĄGARKI RUP502-U

URZĄDZENIE	UCHWYT UNIWERSALNY
STATYW TM1 / TM6 / TM9 / TM9-N / TM12 / TM12-2 / TM13 / TM13 / TM14 / TM15 / TM15-MINI / TM16	UTB (AT017-300)
ŻURAW PAD / LAD	PAD-LAD-UB (PAD100-301-000)
ŻURAW PSD	PSD-UB (PSD100-131-000)

10. WYMIARY OGÓLNE

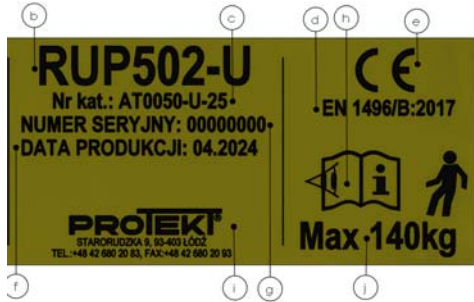


Rysunek 3 – Wymiary ogólne urządzenia

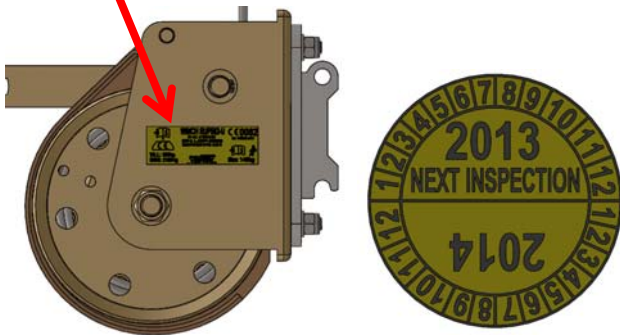
11. ZNAKOWANIE

Elementy znakowania:

- b) Nazwa/typ urządzenia.
- b) Oznaczenie modelu urządzenia.
- c) Numer katalogowy.
- d) Numer/rok/klasa normy europejskiej.
- e) Oznakowanie CE i numer jednostki notyfikowanej nadzorującej produkcję urządzeń.
- f) Miesiąc i rok produkcji.
- g) Numer seryjny urządzenia.
- h) Uwaga: przeczytać instrukcję użytkowania.
- i) Oznaczenie producenta lub dystrybutora.
- j) Dopuszczalne obciążenie robocze.



Rysunek 4 - Etykieta urządzenia



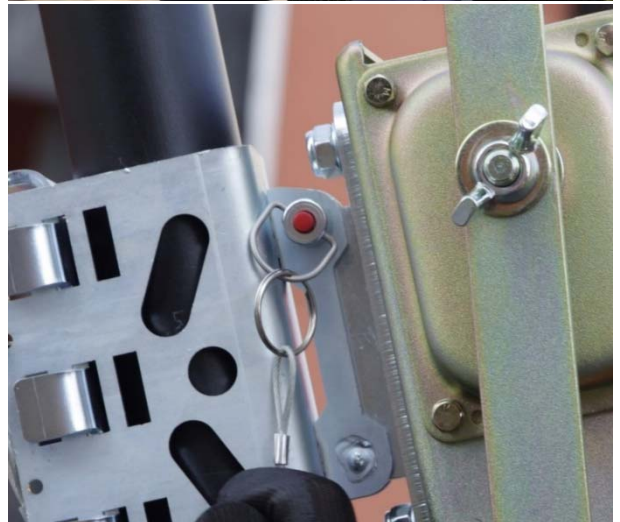
Rysunek 5 - Lokalizacja znakowania / naklejki inspekcyjna

Obok etykiety należy umieścić naklejkę inspekcyjną i oznaczyć miesiąc i rok następnej kontroli okresowej. Nie stosować urządzenia po tej dacie.

Uwaga: Przed pierwszym użyciem należy oznaczyć datę następnego przeglądu (data pierwszego użycia + 12 miesięcy, np. pierwsze użycie 01.2013 - oznaczyć 01.2014). "Naklejka inspekcyjna" umieszczona obok cechy identyfikacyjnej.

12. INSTALACJA RUP502-U

- a) Osadzić wciągarkę w gnieździe uchwytu uniwersalnego i zabezpieczyć przy pomocy trzpienia automatycznego.



- b) W przypadku stosowania urządzenia do ewakuacji osób (zgodnie z normą EN 1496:2017/B) należy dodatkowo zastosować amortyzator bezpieczeństwa SDW

zamocowany przy użyciu łącznika AZ011 na końcu liny roboczej.

13. OGÓLNE ZASADY BEZPIECZEŃSTWA



**PRZED ROZPOCZĘCIEM PRACY
UPEWNIĆ SIĘ ŻE LINA ROBOCZA NIE
JEST USZKODZONA**



**SKONTROLOWAĆ POPRAWNOŚĆ
FUNKCJONOWANIA HAMULCA
CIERNEGO**



**PODCZAS EWAKUACJI STOSOWAĆ
AMORTYZATOR SPRĘŻYNOWY SDW**

14. GŁÓWNE ZASADY UŻYTKOWANIA INDYWIDUALNEGO SPRZĘTU CHRONIĄCEGO PRZED UPADKIEM Z WYSOKOŚCI

- Do akcji ratowniczej przez opuszczanie należy zastosować urządzenie do opuszczania zgodne z EN 341
- Korzystanie z urządzenia musi być zgodne z instrukcjami użytkownika indywidualnego sprzętu oraz normami: EN 361 - szelki bezpieczeństwa EN352-3; EN355; EN360 - dla urządzeń asekuracyjnych EN362 - łączniki EN 795 / TS16415 - punkty kotwiczenia
- indywidualny sprzęt ochronny powinien być stosowany wyłącznie przez osoby przeszkolone w zakresie jego stosowania.
- indywidualny sprzęt ochronny nie może być stosowany przez osoby, których stan zdrowia może wpłynąć na bezpieczeństwo podczas codziennego stosowania lub w trybie ratunkowym.
- należy przygotować plan akcji ratunkowej, który można będzie zastosować w przypadku wystąpienia takiej potrzeby.
- zabronione jest wykonywanie jakichkolwiek modyfikacji w sprzęcie bez pisemnej zgody producenta.
- jakiegokolwiek naprawy sprzętu mogą być wykonywane jedynie przez producenta sprzętu lub jego upoważnionego do tego przedstawiciela.
- indywidualny sprzęt ochronny nie może być używany niezgodnie ze swoim przeznaczeniem.
- indywidualny sprzęt ochronny jest sprzętem osobistym i powinien być używany przez jedną osobę.
- przed użyciem upewnij się czy wszystkie elementy sprzętu tworzącego system chroniący przed upadkiem współpracują ze sobą prawidłowo. Okresowo sprawdzaj połączenia i dopasowanie składników sprzętu w celu uniknięcia ich przypadkowego rozluźnienia lub rozłączenia.
- zabronione jest stosowanie zestawów sprzętu ochronnego, w którym funkcjonowanie jakiegokolwiek składnika sprzętu jest zakłócanie przez działanie innego.

ŁĄCZNIK AT017-330



- przed każdym użyciem indywidualnego sprzętu ochronnego należy dokonać jego dokładnych oględzin w celu sprawdzenia jego stanu i poprawnego działania.
- podczas oględzin należy sprawdzić wszystkie elementy sprzętu zwracając szczególną uwagę na jakiegokolwiek
- uszkodzenia, nadmierne zużycie, korozję, przetarcia, przecięcia oraz nieprawidłowe działanie. Należy zwrócić szczególną uwagę w poszczególnych urządzeniach:
 - ✓ w szelkach bezpieczeństwa i pasach do nadawania pozycji na klamry, elementy regulacyjne, punkty (klamry) zaczepowe, taśmy, szwy, szlufki;
 - ✓ w amortyzatorach bezpieczeństwa na pętle zaczepowe, taśmę, szwy, obudowę, łączniki;
 - ✓ w linkach i prowadnicach włókienniczych na linę, pętle, kausze, łączniki, elementy regulacyjne, zaploty;
 - ✓ w linkach i prowadnicach stalowych na linę, druty, zaciski, pętle, kausze, łączniki, elementy regulacyjne;
 - ✓ w urządzeniach samohamownych na linę lub taśmę, prawidłowe działanie związka i mechanizmu blokującego, obudowę, amortyzator, łączniki;
 - ✓ w urządzeniach samozaciskowych na korpus urządzenia, prawidłowe przesuwanie się po prowadnicy, działanie mechanizmu blokującego, rolki, śruby i nity, łączniki, amortyzator bezpieczeństwa;
 - ✓ w łącznikach (zatrzaskach) na korpus nośny, nitowanie, zapadkę główną, działanie mechanizmu blokującego.
- przynajmniej raz w roku, po każdym 12 miesiącach użytkowania indywidualny sprzęt ochronny musi być wycofany z użytkowania w celu wykonania dokładnego przeglądu okresowego. Przegląd okresowy może być wykonany przez osobę odpowiedzialną w zakładzie pracy za przeglądy okresowe sprzętu ochronnego i przeszkoloną w tym zakresie. Przeglądy okresowe mogą być wykonywane także przez producenta sprzętu albo osobę lub firmę upoważnioną przez producenta. Należy sprawdzić dokładnie wszystkie elementy sprzętu zwracając szczególną uwagę na jakiegokolwiek uszkodzenia, nadmierne zużycie, korozję, przetarcia, przecięcia oraz nieprawidłowe działanie (patrz poprzedni punkt). W niektórych przypadkach, jeżeli sprzęt ochronny ma skomplikowaną i złożoną konstrukcję jak np. urządzenia samohamowne, przeglądy okresowe mogą być wykonywane jedynie przez producenta sprzętu lub jego upoważnionego przedstawiciela. Po przeprowadzeniu przeglądu okresowego zostanie określona data następnego przeglądu.
- regularne przeglądy okresowe są zasadniczą sprawą, jeżeli chodzi o stan sprzętu i bezpieczeństwo użytkownika, które zależy od pełnej sprawności i trwałości sprzętu.
- podczas przeglądu okresowego należy sprawdzić czytelność wszystkich oznaczeń sprzętu ochronnego (cecha danego urządzenia).
- wszystkie informacje dotyczące sprzętu ochronnego (nazwa, numer seryjny, data zakupu i wprowadzenia do użytkowania, nazwa użytkownika, informacje dotyczące napraw i przeglądów oraz wycofania z użytkowania) muszą być umieszczone w karcie użytkownika danego urządzenia. Za wpisy w karcie użytkownika odpowiedzialny jest zakład pracy, w którym dany sprzęt jest użytkowany. Kartę wypełnia osoba odpowiedzialna w zakładzie pracy za sprzęt ochronny. Nie wolno stosować indywidualnego sprzętu ochronnego nieposiadającego wypełnionej karty użytkownika.
- jeżeli sprzęt jest sprzedawany poza obszar kraju swojego pochodzenia, dostawca sprzętu musi wyposażyć sprzęt w instrukcją użytkowania, konserwacji oraz informacje dotyczące przeglądów okresowych i napraw sprzętu w języku obowiązującym w kraju, w którym sprzęt będzie użytkowany.
- indywidualny sprzęt ochronny musi być natychmiast wycofany z użytkowania, jeżeli pojawią się jakiegokolwiek wątpliwości co do stanu sprzętu lub jego poprawnego działania. Ponowne wprowadzenie sprzętu do użytkowania może nastąpić po przeprowadzeniu szczegółowego przeglądu przez producenta sprzętu i wyrażeniu jego pisemnej zgody na ponowne użycie sprzętu.
- indywidualny sprzęt ochronny musi być wycofany z użytkowania i poddany kasacji (zostać trwale zniszczony) jeżeli brał udział w powstrzymaniu spadania.
- tylko szelki bezpieczeństwa są jedynym dopuszczalnym urządzeniem służącym do utrzymywania ciała w indywidualnym sprzęcie chroniącym przed upadkiem z wysokości.

- system chroniący przed upadkiem z wysokości można dołączać do punktów (klamr, pętli) zaczepowych szelek bezpieczeństwa oznaczonych dużą literą "A".

15. GWARANCJA

Udziela się gwarancji producenta na okres 12 miesięcy od daty zakupu urządzenia. W przypadku ujawnienia się wady w jakiegokolwiek części okres gwarancji i rękojmi dla tej części wydłuża się o czas napraw i skutecznego usunięcia ujawnionej wady.

Gwarancja obejmuje:

- Wady materiału,
- Wady konstrukcyjne,
- Wady powłoki antykorozyjnej

Zgodnie z wymaganiami normy EN 365 punkt kotwiczenia podlega okresowym przeglądom, wykonywanym nie rzadziej niż co 12 miesięcy. Przegląd okresowy powinien być wykonywany przez autoryzowany serwis producenta mieszczący się:

PROTEKT Grzegorz Łaskiewicz
Ul. Starorudzka 9
93-403 Łódź

lub osobę przeszkoloną w zakresie przeglądów takiego sprzętu.

Osoba przeszkolona jest to osoba, która na podstawie swojego specjalistycznego wykształcenia i oświadczenia ma wystarczającą wiedzę w zakresie zamontowanych środków zabezpieczających i ratunkowych i jest na tyle zapoznana z obowiązującymi przepisami BHP, wytycznymi i ogólne uznanymi zasadami techniki, że może ocenić bezpieczeństwo eksploatacji i prawidłowe zastosowanie zabezpieczeń.

Przed każdorazowym użyciem systemu należy sprawdzić czy nie upłynęła data następnego przeglądu technicznego. Po upływie tej daty system nie może być użytkowany. Przed i po każdorazowym użyciu należy sprawdzić wzrokowo kompletność i prawidłowy stan techniczny systemu oraz stan napięcia linki stalowej.

W przypadku stwierdzenia jakichkolwiek wad lub niekompletności punkt nie może być użytkowany.

W celu rozstrzygnięcia wątpliwości należy skontaktować się z producentem i nie podejmuj samodzielnej naprawy!

System, który brał udział w powstrzymaniu upadku musi zostać natychmiast wycofany z użytkowania!

Ponowne wprowadzenie do użytkowania systemu, który brał udział w powstrzymywaniu spadania może nastąpić po przeprowadzeniu szczegółowego przeglądu przez producenta lub upoważniony przez niego serwis.

Podczas użytkowania systemu należy zwrócić szczególną uwagę na niebezpieczne zjawiska wpływające na działanie sprzętu ochronnego lub bezpieczeństwo użytkownika, a w szczególności na: zapętenie i przesuwanie się lin na ostrych krawędziach, upadki wahadłowe, elektryczność, oddziaływanie skrajnych temperatur, uszkodzenia sprzętu, negatywne oddziaływanie czynników klimatycznych, działanie chemikaliów, zanieczyszczenia.

Nie wolno modyfikować, naprawiać lub zastępować innymi oryginalnych części składowych systemu.



16. KARTA UŻYTKOWANIA

KARTA UŻYTKOWANIA (zgodna z EN365)					
Nr katalogowy urządzenia	RUP502-U		Numer seryjny:	
Data wydania do użytkowania (instalacji)		Data produkcji:	
Lokalizacja instalacji				
Nazwa użytkownika:				
Rejestr przeglądów i napraw					
L.p	Data wykonania przeglądu	Rodzaj przeglądu/naprawy	Uwagi	Data następnego przeglądu	Nazwisko i podpis osoby serwisującej
1					
2					
3					
4					
5					
6					
7					
8					
9					
10					

RUP502-U WCIĄGARKA TOWAROWA

Dyrektywa Maszynowa
2006/42/WE



Rysunek 1 - Widok ogólny

SPIS TREŚCI:

1. OPIS OGÓLNY I PRZEZNACZENIE	1
2. TRANSPORT I WAGA	2
3. KONSERWACJA I PRZECHOWYWANIE	2
4. CZAS UŻYTKOWANIA	2
5. WYCOFANIE Z UŻYTKOWANIA	2
6. PRZEGLĄDY OKRESOWE	2
7. ZNAKOWANIE	2
8. TABELA NR 1 - MOŻLIWOŚCI MONTAŻOWE WCIĄGARKI RUP502-U	3
9. WYMIARY OGÓLNE	3
10. INSTALACJA URZĄDZENIA	4
11. PODSTAWOWE ZASADY UŻYTKOWANIA I OGÓLNE ZASADY BEZPIECZEŃSTWA	4
12. INSPEKCJA	5
13. GWARANCJA	5
14. KARTA UŻYTKOWANIA	6

1. OPIS OGÓLNY I PRZEZNACZENIE

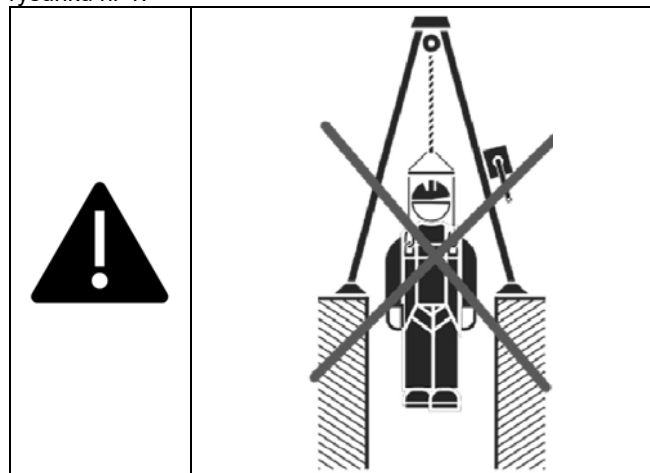
Ręczna wciągarka towarowa RUP502-U służy do podnoszenia i opuszczania ładunków. Urządzenie wyposażone jest w automatyczny hamulec zabezpieczający podwieszony ładunek.

Urządzenie RUP502-U składa się z:

- zasadniczej wciągarki z bębnem na którym nawinięta jest lina robocza o średnicy 6,3mm. Urządzenie wyposażone jest w łącznik AT017-330 pasujący do uchwyty uniwersalnego UTB,
- odłączalnej korby z opcją ustawienia dwóch długości roboczych (krótkie 150mm / długie 300mm).

Uniwersalny uchwyt UTB (AT017-300) nie wchodzi w skład wyposażenia standardowego wciągarki!

Urządzenie może być obciążone siłą roboczą wzdłuż profilu, do którego jest zamocowane w sposób oznaczony strzałką na rysunku nr 1.



UWAGA!

Funkcja podnoszenia/opuszczania służy wyłącznie do podnoszenia/opuszczania ładunków.

Urządzenie należy zawsze obsługiwać manualnie za pomocą korby stanowiącej część urządzenia.

Przed każdym użyciem należy przeprowadzić staranne oględziny urządzenia. Oględzin powinna dokonać osoba użytkująca urządzenie. W przypadku stwierdzenia uszkodzeń lub nieprawidłowej pracy urządzenie powinno być wycofane z użytkowania.

Nie wolno dopuścić do całkowitego wysunięcia liny roboczej z bębna. Zachować przynajmniej trzy zwoje liny na bębnie - jest to oznaczone specjalnym oznaczeniem bezpieczeństwa umieszczonym na linie. Zatrzymać wysuwanie liny z bębna, gdy pojawi się czerwone oznaczenie bezpieczeństwa! Obowiązkowo sprawdzać stan oznaczenia bezpieczeństwa.

PODSTAWOWE DANE TECHNICZNE

Dopuszczalne Obciążenie Robocze	500kg
Minimalna Siła Zrywająca (MBS)	20kN
Współczynnik bezpieczeństwa (SF)	4:1
Wymagana siła ręczna	44* / 22** kg
Przełożenie mechanizmu	5:1
Długość korby	150* / 300**mm
Średnica liny	6,3mm
Masa	Lina 20m – 13kg Lina 25m – 14kg

2. TRANSPORT I WAGA

Maksymalna waga kompletnego urządzenia (lina 25m): 14kg. Urządzenie powinno być transportowane w opakowaniach chroniących je przed uszkodzeniem czy zamoczeniem, np. w torbach wykonanych z tkaniny impregnowanej lub w stalowych czy plastikowych walizkach lub skrzynkach.

3. KONSERWACJA I PRZECHOWYWANIE

Urządzenie należy czyścić i dezynfekować tak aby nie uszkodzić materiału (surowca) z którego jest wykonane. Do materiałów włókienniczych (taśmy, liny) należy używać środków czyszczących do delikatnych tkanin. Można czyścić ręcznie lub prać w pralce. Należy dokładnie wypłukać. Elementy wykonane z tworzyw sztucznych należy myć tylko w wodzie. Zamoczony podczas czyszczenia lub w trakcie użytkowania sprzęt należy dokładnie wysuszyć w warunkach naturalnych, z dala od źródeł ciepła. Części i mechanizmy metalowe (sprężyny, zawiasy, zapadki, itp.) mogą być okresowo lekko smarowane w celu poprawienia ich działania.

Urządzenie powinno być przechowywane luźno zapakowane, w dobrze wentylowanych suchych pomieszczeniach, zabezpieczony przed działaniem światła, promieniowaniem UV, zapyleniem, ostrymi przedmiotami, skrajnymi temperaturami oraz żrącymi substancjami.

4. CZAS UŻYTKOWANIA

Maksymalny okres użytkowania prawidłowo działających urządzeń jest nieograniczony.

UWAGA: Maksymalny okres używania urządzenia zależy od intensywności i środowiska użytkowania. Używanie urządzenia w ciężkich warunkach, przy częstym kontakcie z wodą, ostrymi krawędziami, żrącymi substancjami, w skrajnej temperaturze może prowadzić do wycofania z użytkowania nawet po jednym użyciu.

5. WYCOFANIE Z UŻYTKOWANIA

Urządzenie należy natychmiast wycofać z użytkowania w przypadku jakichkolwiek wątpliwości dotyczących jego stanu technicznego, zapewniającego bezpieczne użytkowanie i nie używać go ponownie, aż do uzyskania pisemnego potwierdzenia producenta lub jego przedstawiciela po przeprowadzeniu szczegółowej inspekcji. Każdą naprawę lub serwisowanie powinien wykonywać wyłącznie producent urządzenia lub jego autoryzowany przedstawiciel.

6. PRZEGLĄDY OKRESOWE

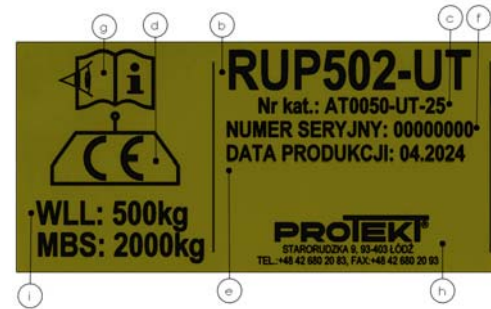
Co najmniej raz w roku, po każdym 12 miesiącach użytkowania, należy wykonać przegląd okresowy urządzenia.

Przeгляд okresowy może być wykonany przez osobę kompetentną, posiadającą odpowiednią wiedzę i wykształconą w tym zakresie.

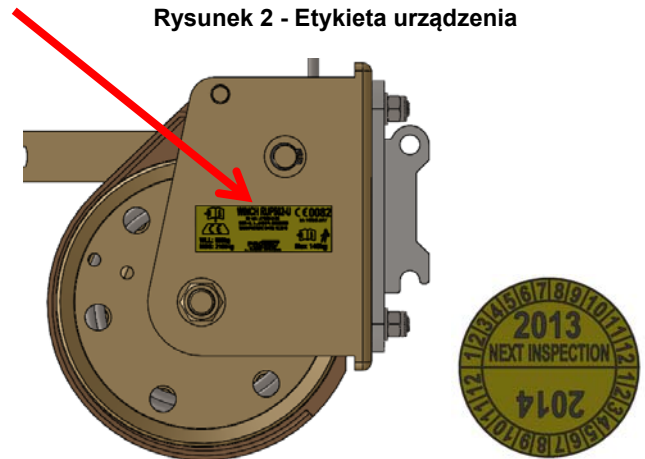
Po 5 latach użytkowania zaleca się, aby przeglądy okresowe były wykonywane przez producenta sprzętu lub firmę autoryzowaną przez producenta do przeprowadzania takich przeglądów.

7. ZNAKOWANIE

- Elementy znakowania:
- Nazwa/typ urządzenia.
 - Oznaczenie modelu urządzenia.
 - Numer katalogowy.
 - Oznakowanie CE.
 - Miesiąc i rok produkcji.
 - Numer seryjny urządzenia.
 - Uwaga: przeczytać instrukcję użytkowania.
 - Oznaczenie producenta lub dystrybutora.
 - Dopuszczalne obciążenie robocze.



Rysunek 2 - Etykieta urządzenia



Rysunek 3 - Lokalizacja znakowania / naklejka inspekcyjna

Obok etykiety należy umieścić naklejkę inspekcyjną i oznaczyć miesiąc i rok następnej kontroli okresowej. Nie stosować urządzenia po tej dacie.

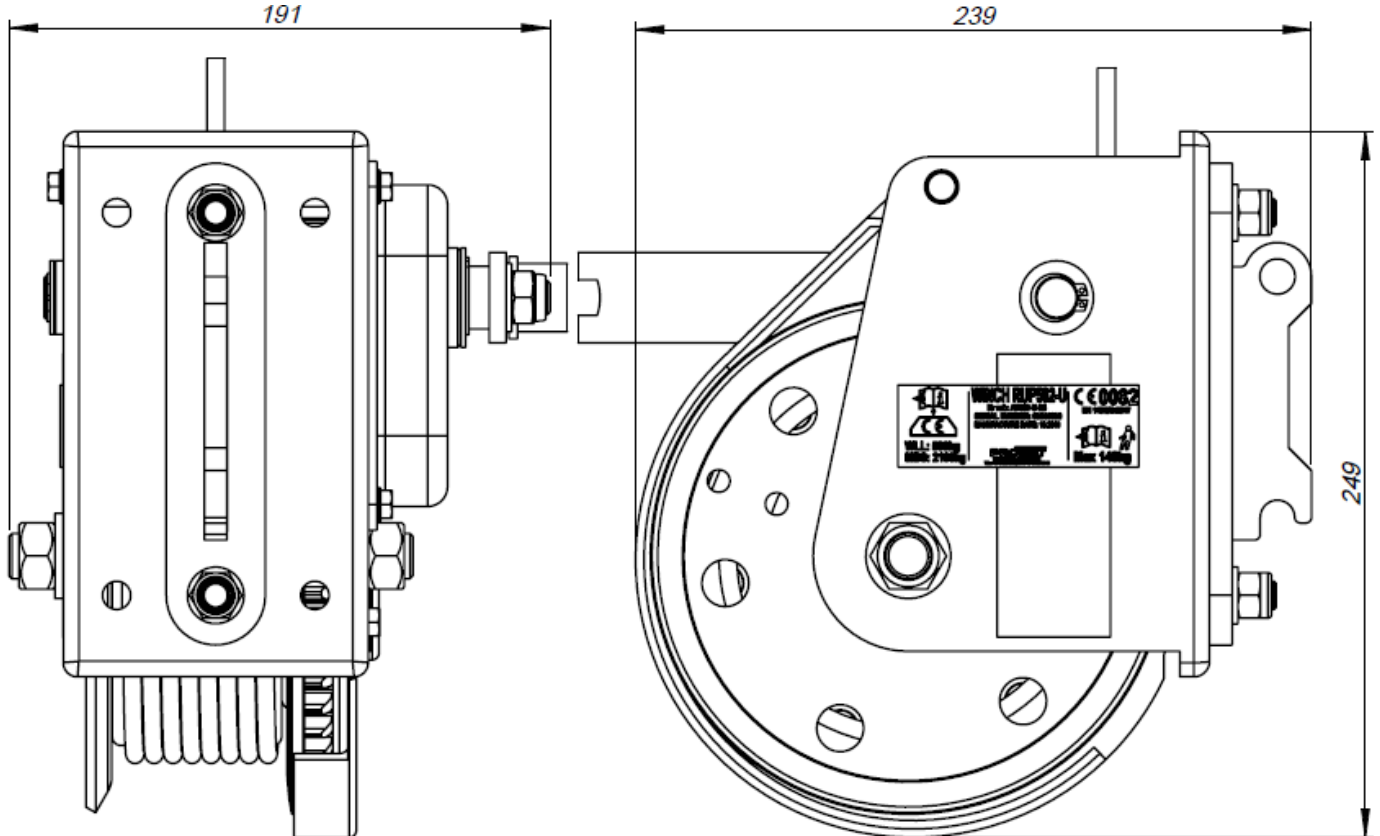
Uwaga: Przed pierwszym użyciem należy oznaczyć datę następnego przeglądu (data pierwszego użycia + 12 miesięcy, np. pierwsze użycie 01.2013 - oznaczyć 01.2014). "Naklejka inspekcyjna" umieszczona obok cechy identyfikacyjnej.

8. TABELA NR 1 - MOŻLIWOŚCI MONTAŻOWE WCIĄGARKI RUP502-U

Urządzenie RUP502-U może być mocowana do wielu urządzeń przy pomocy uchwytów uniwersalnych. Zgodnie z poniższą tabelą.

URZĄDZENIE	UCHWYT UNIWERSALNY
STATYW TOWAROWY TM6-T / TM9-NT / TM9-T / TM12 / TM12-2 / TM13-T / TM15-T / TM15-MINI-T / TM16-T	UTB (AT017-300)
ŻURAW PAD / LAD	PAD-LAD-UB (PAD100-301-000)
ŻURAW PSD	PSD-UB (PSD100-131-000)

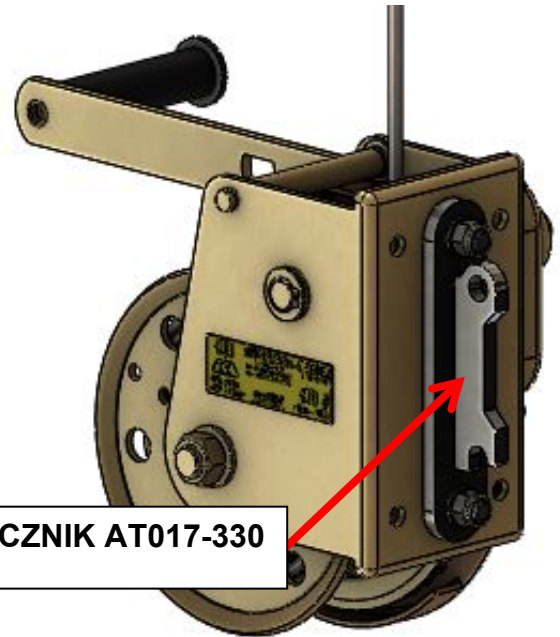
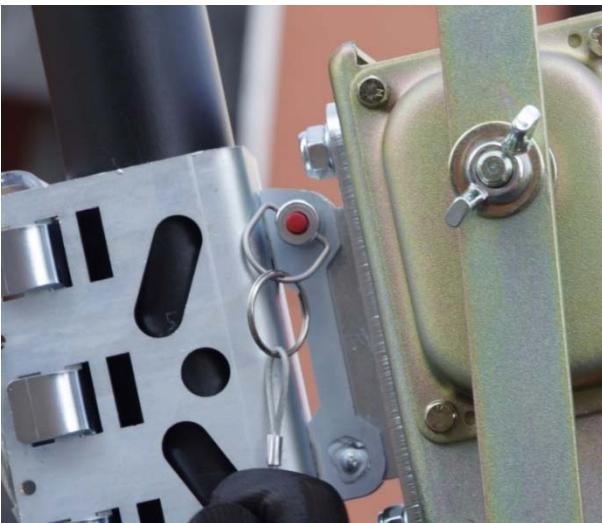
9. WYMIARY OGÓLNE



Rysunek 4 – Wymiary ogólne urządzenia

10. INSTALACJA URZĄDZENIA

Osadzić wciągarkę w gnieździe uchwytu uniwersalnego i zabezpieczyć przy pomocy trzpienia automatycznego.



ŁĄCZNIK AT017-330



**PRZED ROZPOCZĘCIEM PRACY
UPEWNIĆ SIĘ ŻE LINA ROBOCZA NIE
JEST USZKODZONA**



**SKONTROLOWAĆ POPRAWNOŚĆ
FUNKCJONOWANIA HAMULCA
CIERNEGO**

11. PODSTAWOWE ZASADY UŻYTKOWANIA I OGÓLNE ZASADY BEZPIECZEŃSTWA

- Wciągarka przeznaczona jest wyłącznie do podnoszenia ładunków. Urządzenie nie może być stosowane do działań ratunkowych lub powstrzymywania upadku.
- Wciągarka nie służy do transportu ładunków na obszarach, w których mogą znajdować się ludzie.
- Nigdy nie mocować ładunku do wciągarki przy w pełni rozwiniętej linie. Zachować przynajmniej trzy pełne zwoje liny na bębnie.
- Wciągarka może być obsługiwana jedynie siłą ręczną przy pomocy dołączonej korbki. Do obsługi nie należy stosować żadnych silników ani innych urządzeń mechanicznych. Jeżeli podnoszenie ładunku przy pomocy siły ręcznej nie jest możliwe, prawdopodobnie obciążenie wciągarki jest zbyt duże.

- Podczas użytkowania należy chronić wciągarkę przed uszkodzeniami mechanicznymi, chemicznymi i termicznymi.
- Zabrudzoną wciągarkę należy czyścić zgodnie z zaleceniami konserwacji.
- Zabrania się wprowadzania jakichkolwiek modernizacji lub modyfikacji urządzenia bez uprzedniej pisemnej zgody producenta.
- Wszelkie naprawy powinny wykonywane tylko przez producenta sprzętu lub jego autoryzowanego przedstawiciela.
- Zabrania się łączenia elementów wyposażenia, w których funkcja któregoś z elementów jest zakłócana funkcją drugiego.
- Istnieje wiele zagrożeń, które mogą wpływać na działanie urządzenia, dlatego też należy zachować wszelkie środki ostrożności i postępować zgodnie z zasadami bezpieczeństwa, aby zapewnić prawidłową pracę oraz eksploatację urządzenia. W szczególności należy zwrócić uwagę na: - swobodny zwis liny lub jej zapętlenie na ostrych krawędziach; - wszelkie uszkodzenia takie jak przecięcia, przetarcia, korozja; - narażenie na warunki klimatyczne; - upadki wahadłowe; - skrajne temperatury; odczynniki chemiczne; - przewodność elektryczną, etc.
- Konstrukcja, do której mocowana jest wciągarka musi być stabilna. Wytrzymałość statyczna elementu konstrukcji musi być co najmniej dwukrotnie większa od ciężaru podnoszonego ładunku.
- Należy sprawdzić trwałość połączeń pomiędzy konstrukcją, wciągarką i ładunkiem aby uniknąć przypadkowego rozłączenia któregoś z elementów.

12. INSPEKCJA

Kontrola urządzenia jest niezbędna do utrzymania odpowiedniego stanu technicznego sprzętu i zapewnienia bezpieczeństwa użytkowników, które zależy od ciągłej sprawności i trwałości urządzenia. Przed każdym użyciem wciągarki należy:

- skontrolować wszystkie elementy urządzenia pod kątem wszelkich uszkodzeń (mechanicznych, chemicznych i termicznych), nadmiernego zużycia, korozji, przetarć, przecięć, nieprawidłowego działania.
- sprawdzić stabilność mocowania urządzenia do konstrukcji oraz zgodność montowanych elementów. Podczas kontroli należy sprawdzić czytelność oznakowania urządzenia.
- sprawdzać połączenia elementów, aby uniknąć przypadkowego obluźowania się lub odłączenia elementów. W przypadku stwierdzenia jakichkolwiek nieprawidłowości urządzenie powinno być wycofane z użytkowania.

13. GWARANCJA

Udziela się gwarancji producenta na okres 12 miesięcy od daty zakupu urządzenia. W przypadku ujawnienia się wady w jakiegokolwiek części okres gwarancji i rękojmi dla tej części wydłuża się o czas napraw i skutecznego usunięcia ujawnionej wady.

Gwarancja obejmuje:

- Wady materiału,
- Wady konstrukcyjne,
- Wady powłoki antykorozyjnej

Zgodnie z wymaganiami normy EN 365 punkt kotwiczenia podlega okresowym przeglądom, wykonywanym nie rzadziej niż co 12 miesięcy. Przegląd okresowy powinien być wykonywany przez autoryzowany serwis producenta mieszczący się:

PROTEKT Grzegorz Łaskiewicz
Ul. Starorudzka 9
93-403 Łódź

lub osobą przeszkoloną w zakresie przeglądów takiego sprzętu.

Osoba przeszkolona jest to osoba, która na podstawie swojego specjalistycznego wykształcenia i oświadczenia ma wystarczającą wiedzę w zakresie zamontowanych środków zabezpieczających i ratunkowych i jest na tyle zapoznana z obowiązującymi przepisami BHP, wytycznymi i ogólnie uznanymi zasadami techniki, że może ocenić bezpieczeństwo eksploatacji i prawidłowe zastosowanie zabezpieczeń.

Przed każdorazowym użyciem systemu należy sprawdzić czy nie upłynęła data następnego przeglądu technicznego. Po upływie tej daty system nie może być użytkowany. Przed i po każdorazowym użyciu należy sprawdzić wzrokowo kompletność i prawidłowy stan techniczny systemu oraz stan napięcia linki stalowej.

W przypadku stwierdzenia jakichkolwiek wad lub niekompletności punkt nie może być użytkowany.

W celu rozstrzygnięcia wątpliwości należy skontaktować się z producentem i nie podejmuj samodzielnej naprawy!

System, który brał udział w powstrzymaniu upadku musi zostać natychmiast wycofany z użytkowania!

Ponowne wprowadzenie do użytkowania systemu, który brał udział w powstrzymaniu spadania może nastąpić po przeprowadzeniu szczegółowego przeglądu przez producenta lub upoważniony przez niego serwis.

Podczas użytkowania systemu należy zwrócić szczególną uwagę na niebezpieczne zjawiska wpływające na działanie sprzętu ochronnego lub bezpieczeństwo użytkownika, a w szczególności na: zapętlenie i przesuwanie się lin na ostrych krawędziach, upadki wahadłowe, elektryczność, oddziaływanie skrajnych temperatur, uszkodzenia sprzętu, negatywne oddziaływanie czynników klimatycznych, działanie chemikaliów, zanieczyszczenia.

Nie wolno modyfikować, naprawiać lub zastępować innymi oryginalnymi częściami składowymi systemu.



14. KARTA UŻYTKOWANIA

KARTA UŻYTKOWANIA					
Nr katalogowy urządzenia	RUP502-U		Numer seryjny:	
Data wydania do użytkowania (instalacji)		Data produkcji:	
Lokalizacja instalacji				
Nazwa użytkownika:				
Rejestr przeglądów i napraw					
L.p	Data wykonania przeglądu	Rodzaj przeglądu/naprawy	Uwagi	Data następnego przeglądu	Nazwisko i podpis osoby serwisującej
1					
2					
3					
4					
5					
6					
7					
8					
9					
10					