

RUP502-U

EWAKUACYJNE URZĄDZENIE PODNOŚĄCO-OPUSZCZAJĄCE

EN 1496:2017/B

Dyrektywa Maszynowa
2006/42/WE



Rysunek 1 - Widok ogólny

SPIS TREŚCI:

1.	OPIS OGÓLNY.....	1
2.	OBCIĄŻENIE ROBOCZE I WYTRZYMAŁOŚĆ.....	1
3.	TRANSPORT I WAGA.....	2
4.	KONSERWACJA I PRZECHOWYWANIE.....	2
5.	CZAS UŻYTKOWANIA.....	2
6.	PRZEGLĄDY OKRESOWE.....	2
7.	TABELA NR1 - MOŻLIWOŚCI MONTAŻOWE WCIĄGARKI RUP502-U.....	3
8.	WYMIARY OGÓLNE.....	3
9.	ZNAKOWANIE.....	4
10.	INSTALACJA RUP502-U.....	5
11.	OGÓLNE ZASADY BEZPIECZEŃSTWA.....	6
12.	GŁÓWNE ZASADY UŻYTKOWANIA INDYWIDUALNEGO SPRZĘTU CHRONIĄCEGO PRZED UPADKIEM Z WYSOKOŚCI.....	6
13.	GWARANCJA.....	7
14.	KARTA UŻYTKOWANIA.....	8

1. OPIS OGÓLNY

Ewakuacyjne urządzenie podnosząco-opuszczające RUP502-U może być składnikiem sprzętu ratowniczego. Przy pomocy urządzenia osoba poszkodowana może być podniesiona z niższego poziomu na wyższy lub opuszczona z wyższego na niższy. Odległość opuszczania nie może przekroczyć 2-metrów.



Wciągarka może służyć do opuszczania osób powyżej limitu 2-metrów stosując dodatkowe urządzenie samohamowne serii WR / CR / CRW do powstrzymania upadku.

PODSTAWOWE DANE TECHNICZNE

Dopuszczalne Obciążenie Robocze	140kg
Wymagana siła ręczna	44* / 22** kg
Przełożenie mechanizmu	5:1
Długość korby	150* / 300**mm
Średnica liny	6,3mm
Masa	Lina 20m – 13kg Lina 25m – 14kg

Urządzenie RUP502-U składa się z:

- zasadniczej wciągarki z bębniem na którym nawinięta jest lina robocza o średnicy 6,3mm. Urządzenie wyposażone jest w łącznik UTB (AT017-330),
- amortyzatora sprężynowego SDW wraz z łącznikami AZ011,
- odłączalnej korby z opcją ustawienia dwóch długości roboczych (krótkie 150mm / długie 300mm).

Urządzenie RUP502-U może być mocowana do wielu urządzeń przy pomocy uchwytów uniwersalnych. Zgodnie z Tabelą nr 1.

2. OBCIĄŻENIE ROBOCZE I WYTRZYMAŁOŚĆ

a) INFORMACJE OGÓLNE

Minimalna Siła Zrywająca (MBS): 20kN.

Urządzenie może być obciążone siłą roboczą wzdłuż profilu, do którego jest zamocowane w sposób oznaczony na Rysunku 2.

Maksymalne obciążenie, które urządzenie może przenieść w czasie pracy na konstrukcję – 6kN (**The maximum load that could be transmitted in service from the device to the static construction**).

Jeżeli urządzenie używane jest jako część systemu powstrzymującego upadek, użytkownik musi być wyposażony w element ograniczający maksymalne siły dynamiczne działające na niego podczas powstrzymania spadania do max. 6kN.

b) PODNOSZENIE TOWARÓW

Dopuszczalne Obciążenie Robocze (WLL): 500kg

Współczynnik bezpieczeństwa (SF): 4:1.
Dostępna długość liny roboczej max: 25m.

c) PODNOSZENIE TOWARÓW Z BLOCZKIEM TU415/TU416

Dopuszczalne Obciążenie Robocze (WLL): 1000kg
Współczynnik bezpieczeństwa (SF): 2:1.
Dostępna długość liny roboczej max: 12m.

d) WCIĄGARKA EWAKUACYJNA (PPE)

Dopuszczalne Obciążenie Robocze (WLL): 140kg
Współczynnik bezpieczeństwa (SF): 10:1.
Dostępna długość liny roboczej max: 25m.



Rysunek 2 – Dopuszczalny kierunek obciążenia

3. TRANSPORT I WAGA

Maksymalna waga kompletnego urządzenia (lina 25m): 14kg.

Indywidualny sprzęt ochronny musi być transportowany w opakowaniach chroniących go przed uszkodzeniem czy zamoczeniem, np. w torbach wykonanych z tkaniny impregnowanej lub w stalowych czy plastikowych walizkach lub skrzynkach.

4. KONSERWACJA I PRZECHOWYWANIE

Urządzenie należy czyścić i dezynfekować tak aby nie uszkodzić materiału (surowca) z którego jest wykonane urządzenie. Do materiałów włókienniczych (taśmy, liny) należy używać środków czyszczących do delikatnych tkanin. Można czyścić ręcznie lub prać w pralce. Należy dokładnie wypłukać. Elementy wykonane z tworzyw sztucznych należy

myć tylko w wodzie. - Zamoczony podczas czyszczenia lub w trakcie użytkowania sprzęt należy dokładnie wysuszyć w warunkach naturalnych, z dala od źródeł ciepła. Części i mechanizmy metalowe (sprężyny, zawiasy, zapadki, itp.) mogą być okresowo lekko smarowane w celu poprawienia ich działania.

Urządzenie powinno być przechowywane luźno zapakowany, w dobrze wentylowanych suchych pomieszczeniach, zabezpieczony przed działaniem światła, promieniowaniem UV, zapyleniem, ostrymi przedmiotami, skrajnymi temperaturami oraz żrącymi substancjami.

5. CZAS UŻYTKOWANIA

Maksymalny okres użytkowania prawidłowo działających urządzeń jest nieograniczony.

Urządzenie musi być natychmiast wycofane z użytkowania i poddane kasacji (musi zostać trwale zniszczone), jeżeli brał udział w powstrzymaniu spadania lub występują jakiegokolwiek wątpliwości co do jego niezawodności.

UWAGA: Maksymalny okres używania urządzenia zależy od intensywności i środowiska użytkowania. Używanie urządzenia w ciężkich warunkach, przy częstym kontakcie z wodą, ostrymi krawędziami, żrącymi substancjami, w skrajnej temperaturze może prowadzić do wycofania z użytkowania nawet po jednym użyciu.

6. PRZEGLĄDY OKRESOWE

Co najmniej raz w roku, po każdym 12 miesiącach użytkowania, należy wykonać przegląd okresowy urządzenia.

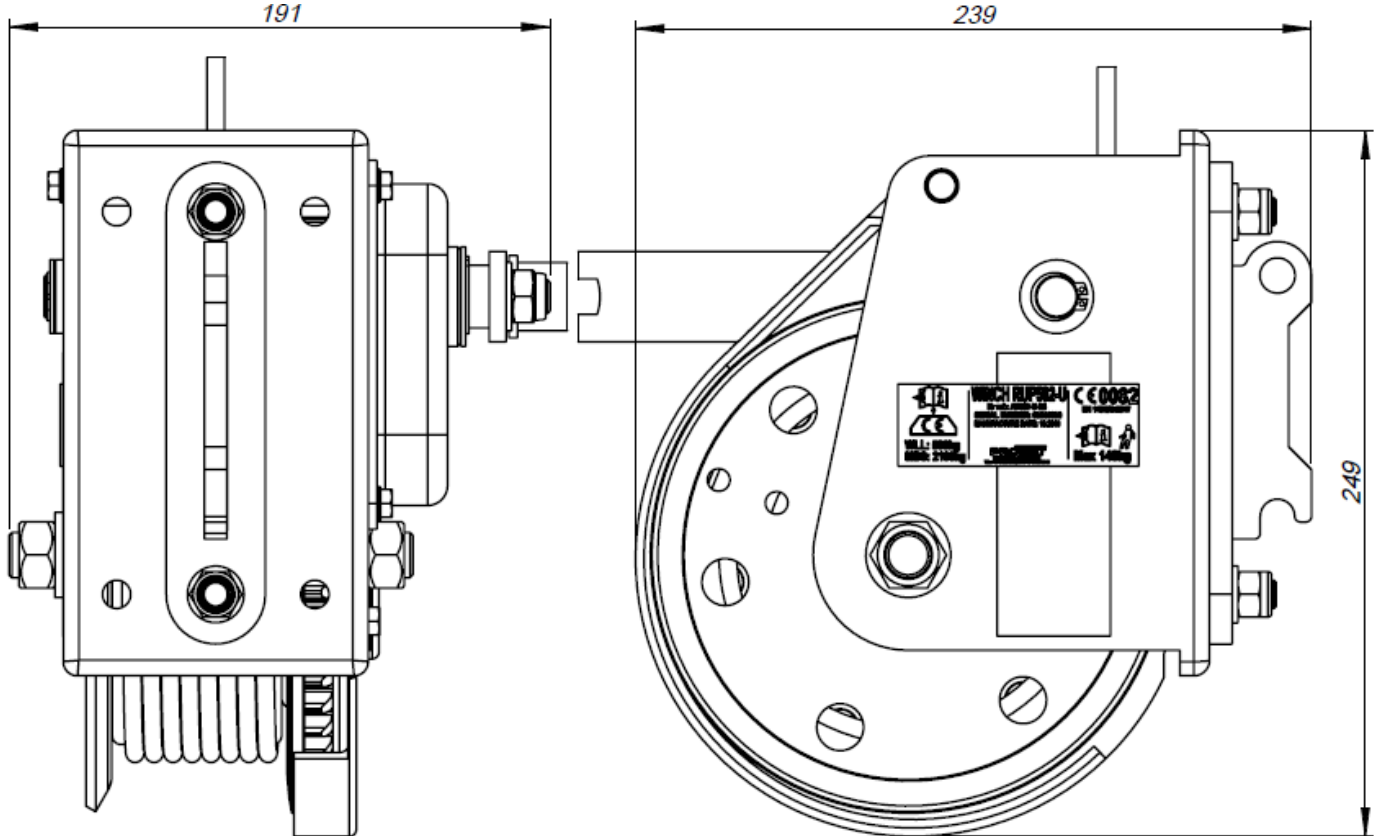
Przegląd okresowy może być wykonany przez osobę kompetentną, posiadającą odpowiednią wiedzę i wykształconą w tym zakresie.

Po 5 latach użytkowania zaleca się, aby przeglądy okresowe były wykonywane przez producenta sprzętu lub firmę autoryzowaną przez producenta do przeprowadzania takich przeglądów.

7. TABELA NR1 - MOŻLIWOŚCI MONTAŻOWE WCIĄGARKI RUP502-U

URZĄDZENIE	UCHWYT UNIWERSALNY
STATYW TM1 / TM6 / TM6-T / TM9 / TM9-T / TM9 / TM9-W / TM12 / TM12-2 / TM13 / TM13-T / TM14 / TM15	UTB (AT017-300)
ŻURAW PAD / LAD	PAD-LAD-UB (PAD100-301-000)
ŻURAW PSD	PSD-UB (PSD100-131-000)

8. WYMIARY OGÓLNE



Rysunek 3 – Wymiary ogólne urządzenia

9. ZNAKOWANIE

Elementy znakowania:

- Nazwa/typ urządzenia.
- Oznaczenie modelu urządzenia.
- Numer katalogowy.
- Numer/rok/klasa normy europejskiej.
- Oznakowanie CE i numer jednostki notyfikowanej nadzorującej produkcję urządzeń.
- Miesiąc i rok produkcji.
- Numer seryjny urządzenia.
- Uwaga: przeczytać instrukcję użytkowania.
- Oznaczenie producenta lub dystrybutora.
- Maksymalna liczba jednoczesnych użytkowników



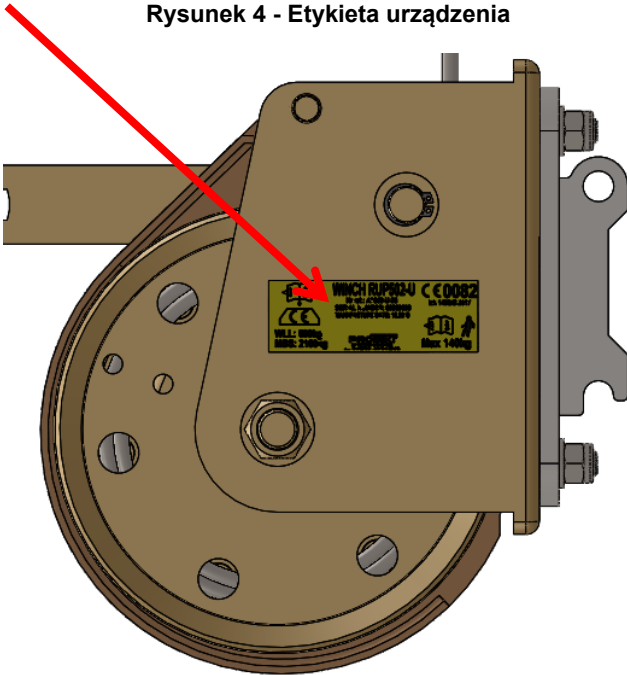
Rysunek 6 - Naklejka inspekcyjna

Obok etykiety należy umieścić naklejkę inspekcyjną i oznaczyć miesiąc i rok następnej kontroli okresowej. Nie stosować urządzenia po tej dacie.

Uwaga: Przed pierwszym użyciem należy oznaczyć datę następnego przeglądu (data pierwszego użycia + 12 miesięcy, np. pierwsze użycie 01.2013 - oznaczyć 01.2014). "Naklejka inspekcyjna" umieszczona obok cechy identyfikacyjnej.



Rysunek 4 - Etykieta urządzenia



Rysunek 5 - Lokalizacja znakowania



10. INSTALACJA RUP502-U

a) Osadzić wciągarkę w gnieździe uchwyty uniwersalnego i zabezpieczyć przy pomocy trzpienia automatycznego.



b) W przypadku stosowania urządzenia do ewakuacji osób (zgodnie z normą EN 1496:2017/B) należy dodatkowo zastosować amortyzator bezpieczeństwa SDW zamocowany przy użyciu łącznika AZ011 na końcu liny roboczej.



11. OGÓLNE ZASADY BEZPIECZEŃSTWA



**PRZED ROZPOCZĘCIEM PRACY
UPEWNIĆ SIĘ ŻE LINA ROBOCZA NIE
JEST USZKODZONA**



**SKONTROLOWAĆ POPRAWNOŚĆ
FUNKCJONOWANIA HAMULCA
CIERNEGO**



**PODCZAS EWAKUACJI STOSOWAĆ
AMORTYZATOR SPRĘŻYNOWY SDW**

12. GŁÓWNE ZASADY UŻYTKOWANIA INDYWIDUALNEGO SPRZĘTU CHRONIĄCEGO PRZED UPADKIEM Z WYSOKOŚCI

- Do akcji ratowniczej przez opuszczanie należy zastosować urządzenie do opuszczania zgodne z EN 341
- Korzystanie z urządzenia musi być zgodne z instrukcjami użytkownika indywidualnego sprzętu oraz normami:
 - EN 361 - szelki bezpieczeństwa
 - EN352-3; EN355; EN360 - dla urządzeń asekuracyjnych
 - EN362 - łączniki
 - EN 795 / TS16415 - punkty kotwiczenia
- indywidualny sprzęt ochronny powinien być stosowany wyłącznie przez osoby przeszkolone w zakresie jego stosowania.
- indywidualny sprzęt ochronny nie może być stosowany przez osoby, których stan zdrowia może wpłynąć na bezpieczeństwo podczas codziennego stosowania lub w trybie ratunkowym.
- należy przygotować plan akcji ratunkowej, który można będzie zastosować w przypadku wystąpienia takiej potrzeby.
- zabronione jest wykonywanie jakichkolwiek modyfikacji w sprzęcie bez pisemnej zgody producenta.
- jakiegokolwiek naprawy sprzętu mogą być wykonywane jedynie przez producenta sprzętu lub jego upoważnionego do tego przedstawiciela.
- indywidualny sprzęt ochronny nie może być używany niezgodnie ze swoim przeznaczeniem.
- indywidualny sprzęt ochronny jest sprzętem osobistym i powinien być używany przez jedną osobę.
- przed użyciem upewnij się czy wszystkie elementy sprzętu tworzącego system chroniący przed upadkiem współpracują ze sobą prawidłowo. Okresowo sprawdzaj połączenia i dopasowanie składników sprzętu w celu uniknięcia ich przypadkowego rozluźnienia lub rozłączenia.
- zabronione jest stosowanie zestawów sprzętu ochronnego, w którym funkcjonowanie jakiegokolwiek składnika sprzętu jest zakłócone przez działanie innego.
- przed każdym użyciem indywidualnego sprzętu ochronnego należy dokonać jego dokładnych oględzin w celu sprawdzenia jego stanu i poprawnego działania.
- podczas oględzin należy sprawdzić wszystkie elementy sprzętu zwracając szczególną uwagę na jakiegokolwiek uszkodzenia, nadmierne zużycie, korozję, przetarcia, przecięcia oraz nieprawidłowe działanie. Należy zwrócić szczególną uwagę w poszczególnych urządzeniach:
 - ✓ w szelkach bezpieczeństwa i pasach do nadawania pozycji na klamry, elementy regulacyjne, punkty (klamry) zaczepowe, taśmy, szwy, szlufki;
 - ✓ w amortyzatorach bezpieczeństwa na pętle zaczepowe, taśmę, szwy, obudowę, łączniki;
 - ✓ w linkach i prowadnicach włókienniczych na linę, pętle, kausze, łączniki, elementy regulacyjne, zaploty;
 - ✓ w linkach i prowadnicach stalowych na linę, druty, zaciski, pętle, kausze, łączniki, elementy regulacyjne;
 - ✓ w urządzeniach samohamownych na linę lub taśmę, prawidłowe działanie zwijacza i mechanizmu blokującego, obudowę, amortyzator, łączniki;
 - ✓ w urządzeniach samozaciskowych na korpus urządzenia, prawidłowe przesuwanie się po prowadnicy, działanie mechanizmu blokującego, rolki, śruby i nity, łączniki, amortyzator bezpieczeństwa;
 - ✓ w łącznikach (zatrzaśnikach) na korpus nośny, nitowanie, zapadkę główną, działanie mechanizmu blokującego.
- przynajmniej raz w roku, po każdym 12 miesiącach użytkowania indywidualny sprzęt ochronny musi być wycofany z użytkowania w celu wykonania dokładnego przeglądu okresowego. Przegląd okresowy może być wykonany przez osobę odpowiedzialną w zakładzie pracy za przeglądy okresowe sprzętu ochronnego i przeszkoloną w tym zakresie. Przeglądy okresowe mogą być wykonywane także przez producenta sprzętu albo osobę lub firmę upoważnioną przez producenta. Należy sprawdzić dokładnie wszystkie elementy sprzętu zwracając szczególną uwagę na jakiegokolwiek uszkodzenia, nadmierne zużycie, korozję, przetarcia, przecięcia oraz nieprawidłowe działanie (patrz poprzedni punkt). W niektórych przypadkach, jeżeli sprzęt ochronny ma skomplikowaną i złożoną konstrukcję jak np. urządzenia samohamowne, przeglądy okresowe mogą być wykonywane jedynie przez producenta sprzętu lub jego upoważnionego przedstawiciela. Po przeprowadzeniu przeglądu okresowego zostanie określona data następnego przeglądu.
- regularne przeglądy okresowe są zasadniczą sprawą, jeżeli chodzi o stan sprzętu i bezpieczeństwo użytkownika, które zależy od pełnej sprawności i trwałości sprzętu.

- podczas przeglądu okresowego należy sprawdzić czytelność wszystkich oznaczeń sprzętu ochronnego (cecha danego urządzenia).
- wszystkie informacje dotyczące sprzętu ochronnego (nazwa, numer seryjny, data zakupu i wprowadzenia do użytkowania, nazwa użytkownika, informacje dotyczące napraw i przeglądów oraz wycofania z użytkowania) muszą być umieszczone w karcie użytkownika danego urządzenia. Za wpis w karcie użytkownika odpowiedzialny jest zakład pracy, w którym dany sprzęt jest użytkowany. Kartę wypełnia osoba odpowiedzialna w zakładzie pracy za sprzęt ochronny. Nie wolno stosować indywidualnego sprzętu ochronnego nieposiadającego wypełnionej karty użytkownika.
- jeżeli sprzęt jest sprzedawany poza obszar kraju swojego pochodzenia, dostawca sprzętu musi wyposażyć sprzęt w instrukcją użytkowania, konserwacji oraz informacje dotyczące przeglądów okresowych i napraw sprzętu w języku obowiązującym w kraju, w którym sprzęt będzie użytkowany.
- indywidualny sprzęt ochronny musi być natychmiast wycofany z użytkowania, jeżeli pojawią się jakiegokolwiek wątpliwości co do stanu sprzętu lub jego poprawnego działania. Ponowne wprowadzenie sprzętu do użytkowania może nastąpić po przeprowadzeniu szczegółowego przeglądu przez producenta sprzętu i wyrażeniu jego pisemnej zgody na ponowne użycie sprzętu.
- indywidualny sprzęt ochronny musi być wycofany z użytkowania i poddany kasacji (zostać trwale zniszczony) jeżeli brał udział w powstrzymaniu spadania.
- tylko szelki bezpieczeństwa są jedynym dopuszczalnym urządzeniem służącym do utrzymywania ciała w indywidualnym sprzęcie chroniącym przed upadkiem z wysokości.
- system chroniący przed upadkiem z wysokości można dołączać do punktów (klamer, pętli) zaczepowych szelek bezpieczeństwa oznaczonych dużą literą "A".

13. GWARANCJA

Udziela się gwarancji producenta na okres 12 miesięcy od daty zakupu urządzenia. W przypadku ujawnienia się wady w jakiegokolwiek części okres gwarancji i rękojmi dla tej części wydłuża się o czas napraw i skutecznego usunięcia ujawnionej wady.

Gwarancja obejmuje:

- Wady materiału,
- Wady konstrukcyjne,
- Wady powłoki antykorozyjnej

Zgodnie z wymaganiami normy EN 365 punkt kotwiczenia podlega okresowym przeglądom, wykonywanym nie rzadziej niż co 12 miesięcy. Przegląd okresowy powinien być wykonywany przez autoryzowany serwis producenta mieszczący się:

PROTEKT Grzegorz Łaskiewicz
Ul. Starorudzka 9
93-403 Łódź

lub osobę przeszkoloną w zakresie przeglądów takiego sprzętu.

Osoba przeszkolona jest to osoba, która na podstawie swojego specjalistycznego wykształcenia i oświadczenia ma wystarczającą wiedzę w zakresie

zamontowanych środków zabezpieczających i ratunkowych i jest na tyle zapoznana z obowiązującymi przepisami BHP, wytycznymi i ogólnie uznanymi zasadami techniki, że może ocenić bezpieczeństwo eksploatacji i prawidłowe zastosowanie zabezpieczeń.

Przed każdorazowym użyciem systemu należy sprawdzić czy nie upłynęła data następnego przeglądu technicznego. Po upływie tej daty system nie może być użytkowany. Przed i po każdorazowym użyciu należy sprawdzić wzrokowo kompletność i prawidłowy stan techniczny systemu oraz stan napięcia linki stalowej.

W przypadku stwierdzenia jakichkolwiek wad lub niekompletności punkt nie może być użytkowany.

W celu rozstrzygnięcia wątpliwości należy skontaktować się z producentem i nie podejmuj samodzielnej naprawy!

System, który brał udział w powstrzymaniu upadku musi zostać natychmiast wycofany z użytkowania!

Ponowne wprowadzenie do użytkowania systemu, który brał udział w powstrzymaniu spadania może nastąpić po przeprowadzeniu szczegółowego przeglądu przez producenta lub upoważniony przez niego serwis.

Podczas użytkowania systemu należy zwrócić szczególną uwagę na niebezpieczne zjawiska wpływające na działanie sprzętu ochronnego lub bezpieczeństwo użytkownika, a w szczególności na: zapętlenie i przesuwanie się lin na ostrych krawędziach, upadki wahadłowe, elektryczność, oddziaływanie skrajnych temperatur, uszkodzenia sprzętu, negatywne oddziaływanie czynników klimatycznych, działanie chemikaliów, zanieczyszczenia.

Nie wolno modyfikować, naprawiać lub zastępować innymi oryginalnych części składowych systemu.



14. KARTA UŻYTKOWANIA

KARTA UŻYTKOWANIA (zgodna z EN365)					
Nr katalogowy urządzenia	RUP502-U		Numer seryjny:	
Data wydania do użytkowania (instalacji)		Data produkcji:	
Lokalizacja instalacji				
Nazwa użytkownika:				
Rejestr przeglądów i napraw					
L.p	Data wykonania przeglądu	Rodzaj przeglądu/naprawy	Uwagi	Data następnego przeglądu	Nazwisko i podpis osoby serwisującej
1					
2					
3					
4					
5					
6					
7					
8					
9					
10					