

EN 360:2002
EN 1496:2006 class B

Numer katalogowy:

CRW 200-15

Przed użyciem należy przeczytać ze zrozumieniem niniejszą instrukcję.



OPIS OGÓLNY

Urządzenie samohamowne składające się z ratowniczego urządzenia z funkcją podnoszenia i opuszczania stanowi część sprzętu powstrzymującego spadanie z wysokości. Jest przeznaczone do ochrony jednej osoby.

Urządzenie spełnia dwie funkcje wiążące się z powstrzymywaniem spadania z wysokości – funkcję samohamowną (jako urządzenie samohamowne) oraz funkcję ewakuacyjną.

DANE TECHNICZNE

- maksymalne obciążenie robocze - 140 kg;
- minimalne obciążenie robocze - 50 kg;
- długość robocza - 15 m;
- automatyczny hamulec zabezpieczający przed niekontrolowanym opuszczaniem się użytkownika;
- wciągarka ręczna;

OKRES UŻYTKOWANIA

Urządzenie CRW200 może być użytkowane bezterminowo, pod warunkiem wykonywania okresowych przeglądów zgodnie z wytycznymi producenta.

NORMY PRZEDMIOTOWE I CERTYFIKACJA

- 1) EN360:2002 - Stosowanie jako urządzenie samohamowne. Objęte homologacją typu WE.
- 2) EN1496:2006 - B - Stosowanie jako ratownicze urządzenie podnoszące.

Jednostką notyfikowaną, która wystawiła świadectwo typu WE i prowadzi nadzór nad produkcją, jest: APAVE SUEUROPE SAS, CS 60 193, 13322 Marseille, Francja.

OZNAKOWANIE URZĄDZENIA

| | | |
|---|-------------------|--|
| URZĄDZENIE SAMOHAMOWNE RATOWNICZE URZĄDZENIE | | typ sprzętu |
| Nr katalogowy: | CRW 200-15 | numer katalogowy urządzenia wraz z długością roboczą liny urządzenia |
| Długość liny: | 15 m | długość liny/taśmy |
| Numer seryjny: | 0000000 | numer seryjny urządzenia |
| Data produkcji: | mm.RRRR | miesiąc i rok produkcji |

- używać wyłącznie z szelkami bezpieczeństwa zgodnymi z EN361
- nie puszczać gwałtownie rozwiniętej liny
- nie naprawiać samodzielnie urządzenia
- nie używać, gdy lina jest uszkodzona
- przed użyciem zapoznać się z instrukcją użytkownika
- maksymalna wysokość podnoszenia
- dopuszczalna masa użytkownika
- zapewnić właściwe warunki przechowywania
- maksymalne dopuszczalne odchylenie liny od pionu
- sprawdzić urządzenie przed każdym użyciem
- zakres temperatur stosowania
- sprawdzić poprawność blokowania przed każdym użyciem

CE 0082 — Oznakowanie CE oraz numer jednostki notyfikowanej odpowiedzialnej za kontrolę wyrobu, zgodnie z Dyrektywą 89/686/EWG

PROTEKT — Producent lub dystrybutor urządzenia



Miesiąc i rok następnego kontroli okresowej producenta. Nie używać po upływie tej daty. Ostrzeżenie: Przed pierwszym użyciem, zaznaczyć datę następnego kontroli okresowej (data pierwszego użycia + 12 miesięcy)

EN 360:2002
EN 1496:2006 class B

Numery oraz rok wydania norm przedmiotowych; klasa urządzenia

ZASADY UŻYTKOWANIA URZĄDZENIA CRW200 JAKO URZĄDZENIA SAMOHAMOWNEGO ZGODNIE Z EN360

W celu spełnienia funkcji samohamownej urządzenie CRW200 można zamontować na dowolnym elemencie konstrukcyjnym lub na statywach, których wybór przedstawiono w niniejszej instrukcji. Urządzenie można stosować w pozycji pionowej (zawieszane) lub zamocowane na nodze statywu [patrz WSPÓŁPRACA ZE STATYWEM].

Urządzenie kotwiczące lub punkt kotwiczenia należy zawsze odpowiednio ustawić, prace z jego użyciem przeprowadzać w taki sposób, aby zminimalizować możliwość, jak i wysokość spadania. Stały punkt kotwiczenia powinien znajdować się powyżej użytkownika, na stabilnej konstrukcji, której kształt uniemożliwia samoczynne odłączenie się urządzenia od konstrukcji stałej. Minimalna wytrzymałość elementu konstrukcyjnego nie powinna być mniejsza niż 12 kN. Zaleca się stosowanie zatwierdzonych i oznaczonych punktów kotwiczenia na konstrukcji lub urządzeń kotwiczących zgodnych z normą EN 795.

Podłączanie urządzenia samohamownego do stałego punktu kotwiczenia odbywa się przez przyłączenie uchwytu urządzenia do konstrukcji stałej za pomocą łącznika lub zaczepu linkowego zgodnego z normą EN 362 lub EN 795 (rys. 2-1).

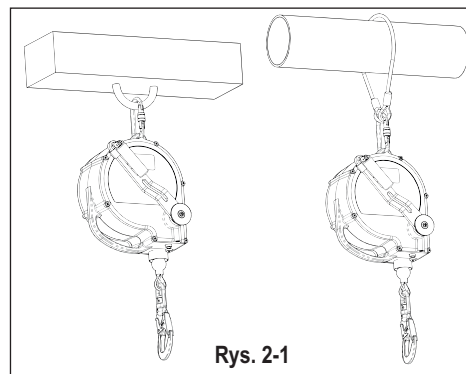
Szelki bezpieczeństwa spełniające wymogi normy EN361 należy umieścić na ciele podczas zastosowań zgodnych z EN360. Linka

urządzenia CRW200 powinna być przyłączona wyłącznie do punktów zaczepu szelek bezpieczeństwa (klamry, pętle), oznaczonych dużą literą „A” (rys. 2-2). Połączenie między linką urządzenia CRW200 a zaczepem uprząży powinno być wykonane za pomocą łącznika.

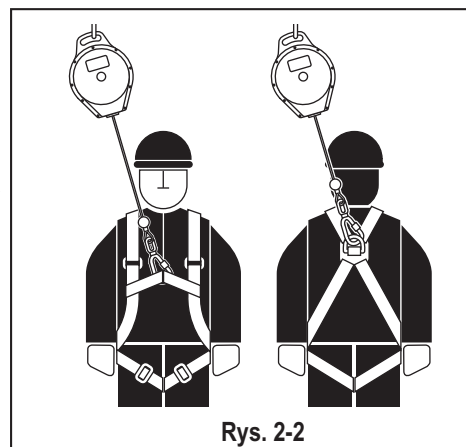
Wolna przestrzeń znajdująca się pod użytkownikiem podlega sprawdzeniu przed każdym użyciem systemu powstrzymywania spadania w miejscu pracy, tak aby w przypadku spadania nie doszło do zderzenia się użytkownika z podłożem lub inną przeszkodą znajdującą się na torze spadania.

W przypadku gdy urządzenie zostało zainstalowane w linii pionowej ponad użytkownikiem minimalna przestrzeń poniżej miejsca pracy powinna wynosić 1,5 m.

Jeśli linka urządzenia samohamownego jest odchylona od pionu, podczas powstrzymywania spadania powstaje niekorzystny „efekt wahadła”. W celu minimalizacji tego efektu linka urządzenia nie powinna być odchylona od pionu pod kątem większym niż 40°. W praktyce w celu zachowania kąta odchylenia poniżej 40°, zaleca się, aby użytkownik wykonywał pracę przy poziomej odległości „l” o wartości nie większej niż 1/2 „v”. Wolna przestrzeń poniżej poziomu wykonywania pracy „z” powinna być większa niż 1,5 m + pozioma odległość „l”.



Rys. 2-1



Rys. 2-2

ZASADY UŻYTKOWANIA CRW200 JAKO URZĄDZENIA EWAKUACYJNEGO ZGODNIE Z EN1496

W celu spełnienia funkcji ewakuacyjnej urządzenie można zamontować na dowolnym elemencie konstrukcyjnym (zawieszane w pozycji pionowej) lub na statywach, których wybór przedstawiono w niniejszej instrukcji. Urządzenie CRW200 można zamocować do stałego elementu konstrukcyjnego o minimalnej wytrzymałości wynoszącej nie mniej niż 12 kN. Połączenie urządzenia z punktem kotwiczenia należy wykonać przy pomocy łącznika zaczepu linkowego zgodnego z normami EN 362 lub EN 795 (rys. 2-1). Urządzenie CRW200 można zamocować do głowicy statywu (zawieszane w pozycji pionowej) lub umieścić na nodze statywu. [patrz WSPÓŁPRACAZE STATYWEM]

Zalecanymi urządzeniami podtrzymującymi w celach ratowniczych są: (1) szelki ratunkowo-ewakuacyjne spełniające wymogi normy EN 1497 lub (2) szelki bezpieczeństwa spełniające wymogi

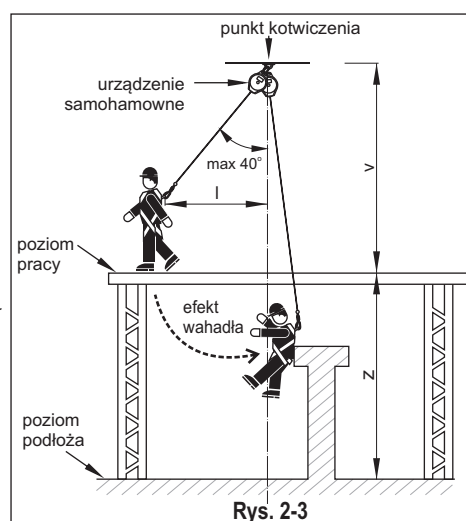
normy EN361. Linkę urządzenia CRW200 należy przyłączyć do punktów zaczepu szelek (klamry, pętle), znajdujących się powyżej środka ciężkości użytkownika. Połączenie należy wykonać za pomocą łącznika linki urządzenia CRW200.

Podczas przeprowadzania akcji ratowniczej zawsze należy utrzymywać bezpośredni i pośredni kontakt wzrokowy lub stosować inne formy komunikacji.

Funkcja podnoszenia / opuszczania służy jedynie celom ratowniczym, a nie związanym z obsługą ładunków.

Z funkcji podnoszenia / opuszczania urządzenia można korzystać zarówno w pozycji pionowej, jak i po zamocowaniu na statywie.

Funkcja opuszczania urządzenia służy jedynie do opuszczania użytkownika na odległość maks. 2 m.

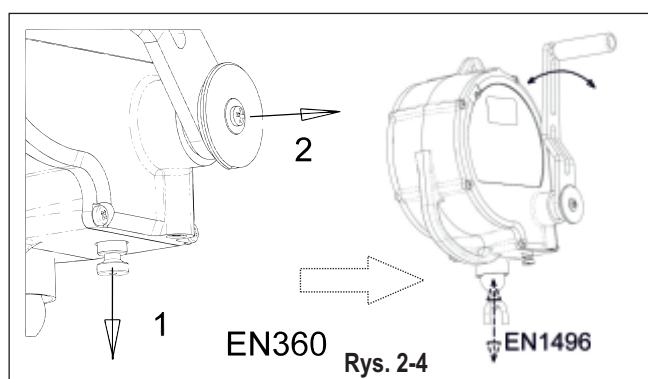


Rys. 2-3

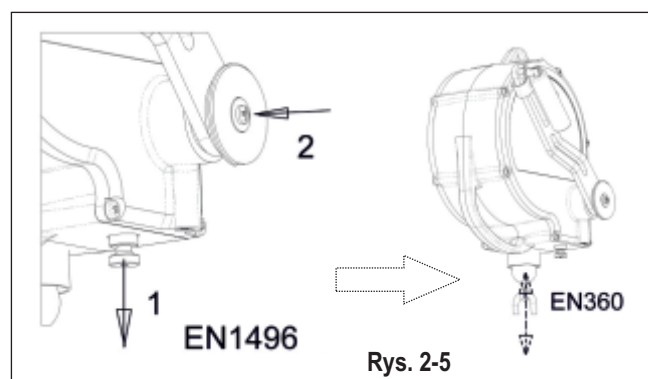
PRZEŁĄCZANIE MIĘDZY FUNKCJAMI URZĄDZENIA SAMOHAMOWNEGO (EN360) I URZĄDZENIA EWAKUACYJNEGO (EN1496)

W tym samym czasie możliwe jest korzystanie tylko z jednej funkcji urządzenia: EN360 lub EN1496. W celu zmiany funkcji z EN1496 do EN360 należy wykonać czynności przedstawione na rys. 2-4 i 2-5. W pierwszej kolejności należy wyciągnąć trzpień zabezpieczający „1”, po czym wyciągnąć oś „2” (rys. 2-4). W wyniku pokręcenia korbą linka urządzenia zostaje wciągana lub wypuszczana z urządzenia w sposób kontrolowany.

Przełączenie funkcji z EN360 do EN1496 można wykonać w szczególności, gdy urządzenie CRW200 umożliwiło powstrzymanie spadania i zachodzi konieczność ewakuacji użytkownika. W celu zmiany funkcji z EN1496 do EN360 należy wyciągnąć trzpień zabezpieczający „1”, po czym wepchnąć oś korby „2” do wnętrza urządzenia (rys. 2-5). W efekcie urządzenie będzie pracować jako urządzenie samohamowne.

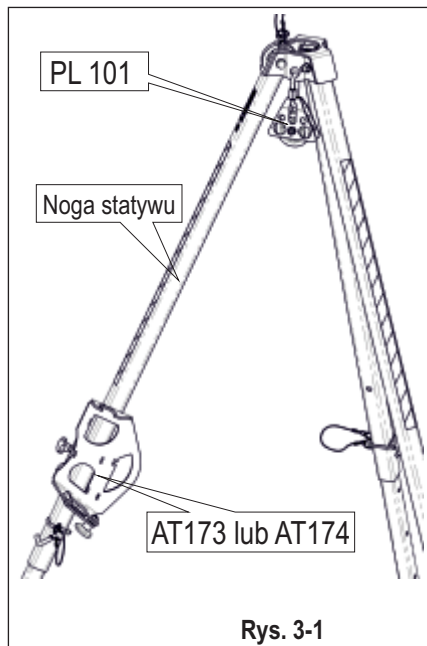


Rys. 2-4

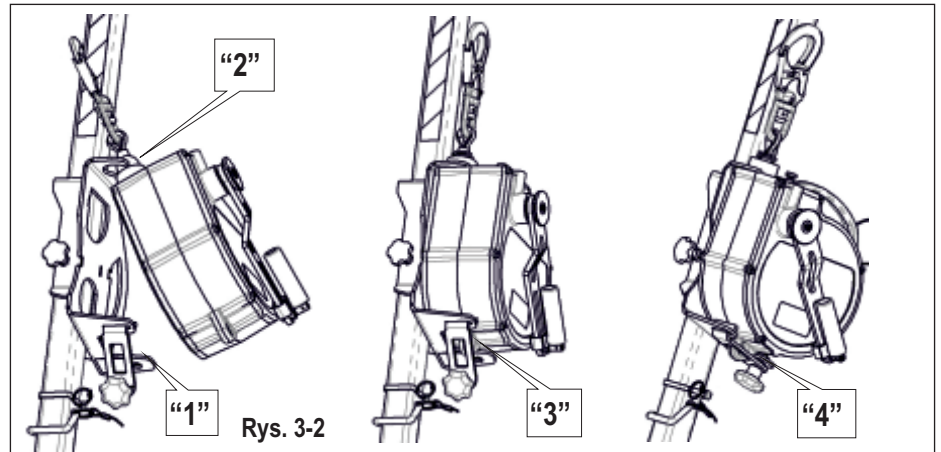


Rys. 2-5

WSPÓŁPRACA ZE STATYWEM



Rys. 3-1



Rys. 3-2

| | | TM6 | TM7 + PL101 | TM9 + PL101 | TM9-L + PL101 | TM9-W | TM10 + PL101 | TM12 + PL101 | TM12-2 + PL101 | TM13 |
|--------|---------------------|-----|-------------------|-------------------|---------------------|-------|--------------------|--------------------|----------------------|------|
| CRW200 | zatrzaśnik EN362 | ● | ● | ● | ● | ● | ● | ● | ● | ● |
| | + AT173 | | | ● | ● | ● | | | | |
| | + AT174 | ● | | | | | | ● | ● | ● |

Urządzenie CRW200 może być stosowane wraz z różnymi statywami bezpieczeństwa (patrz tabela). Urządzenie CRW200 można zamocować na nodze statywu przy pomocy uchwytów mocujących: AT173/AT174 (rys. 3-1) lub zawiesić na głowicy statywu (za pomocą łącznika EN 362). W przypadku współpracy z niektórymi statywami konieczne będzie zastosowanie bloczka linowego PL101 (patrz tabela).

Sposób montowania urządzenia CRW200 w uchwycie AT173/AT174 jest przedstawiony na rys. 3-2. Odkręcić i otworzyć płytkę blokującą uchwytu – krok „1”. Włożyć tuleję prowadzącą linki urządzenia CRW200 w otwór uchwytu mocującego – krok „2”. Umieścić punkt kotwienia urządzenia CRW200 w widełkach uchwytu – krok „3”. Zabezpieczyć urządzenie za pomocą płytki blokującej uchwytu mocującego – krok „4”. Następnie wyciągnąć linkę urządzenia CRW200 z urządzenia i przełożyć przez bloczek PL101 lub bloczek statywu.

PODSTAWOWE ZASADY UŻYTKOWANIA URZĄDZENIA JAKO URZĄDZENIA SAMOHAMOWNEGO (EN360) I URZĄDZENIA EWAKUACYJNEGO (EN1496)

- Urządzenie nie może być stosowane przez osoby, których stan zdrowia mógłby stanowić dodatkowe zagrożenie ich własnego bezpieczeństwa podczas normalnego użytkowania i akcji ratunkowej.
- Urządzenie i powiązane wyposażenie powinno być użytkowane jedynie przez osoby przeszkolone i kompetentne w zakresie jego bezpiecznego stosowania.
- Dla każdego stanowiska roboczego powinien zostać opracowany plan ratunkowy, uwzględniający potencjalne zagrożenia.
- Zabrania się wykonywania jakichkolwiek zmian lub przeróbek urządzenia bez wcześniejszej zgody producenta na piśmie; wszelkie naprawy mogą być wykonywane jedynie przez producenta lub jego autoryzowany punkt naprawczy.
- Urządzenia nie należy stosować w zakresie przekraczającym jego dopuszczalne parametry lub do celów innych niż jest przeznaczone.
- Zabrania się stosowania kombinacji elementów sprzętu, w których funkcja bezpieczeństwa jednego z nich zakłóca lub pokrywa się z funkcją bezpieczeństwa innego elementu.
- Przed każdorazowym użyciem należy sprawdzić stan techniczny wyposażenia ochronnego, aby upewnić się, że jest w dobrym stanie i działa prawidłowo. W szczególności sprawdzić wszystkie elementy wyposażenia pod kątem uszkodzeń, nadmiernego zużycia, korozji, przetarcia, przecięcia lub nieprawidłowego funkcjonowania. Zwrócić szczególną uwagę na sprawdzenie funkcji samoczynnego wciągania linki do urządzenia oraz poprawność blokowania, a także czytelność oznakowania.
- Urządzenie należy wycofać z użytkowania natychmiast po: (1) powstaniu jakichkolwiek wątpliwości dotyczących jego bezpiecznego użytkowania (2) użyciu urządzenia do powstrzymania upadku. Powtórne skierowanie urządzenia do użytkowania może nastąpić po pisemnym potwierdzeniu przez producenta lub kompetentny podmiot faktu przeprowadzenia szczegółowej kontroli technicznej.
- Następujące zagrożenia i czynniki środowiskowe mogą mieć wpływ na działanie urządzenia: - kontakt linki urządzenia z elementami o ostrych krawędziach, - występowanie „efektu wahadła” podczas spadania

użytkownika, - występowanie temperatur wykraczających poza dopuszczalny zakres stosowania urządzenia (od -30°C do +50°C), - czynniki chemiczne powodujące korozję, - kontakt z przewodami elektrycznymi pod napięciem, - praca w środowisku zapyłonym lub zaolejonym. Podczas użytkowania urządzenia należy przestrzegać odpowiednich zaleceń dotyczących bezpieczeństwa, tak aby zapobiec niewłaściwemu działaniu urządzenia.

- Na czas transportu urządzenie należy zabezpieczyć w taki sposób, aby chronić je przed uszkodzeniami mechanicznymi, oddziaływaniem agresywnych chemikaliów i wnikaniem wilgoci do jego wnętrza.
- W przypadku wprowadzania urządzenia do sprzedaży lub użytkowania w innym kraju, niż było to pierwotnie przewidziane, wprowadzający musi dostarczyć instrukcje użytkowania, konserwacji, przeglądów okresowych oraz naprawy – w języku obowiązującym w kraju, w którym produkt będzie użytkowany.
- Regularnie przeprowadzane przeglądy okresowe są istotne dla bezpiecznego użytkowania urządzenia. Jedynie w pełni sprawne urządzenie jest w stanie zapewnić bezpieczne użytkowanie. Urządzenie należy wycofać z użytkowania i poddać pełnemu przeglądowi okresowemu wraz z konserwacją co najmniej raz w roku (po upływie każdych 12 miesięcy użytkowania). Przegląd okresowy musi zostać przeprowadzony wyłącznie przez producenta sprzętu lub wyznaczony przez niego podmiot. Przeglądem takim należy objąć wszystkie części i funkcje sprzętu zgodnie ze stosowaną instrukcją serwisowania producenta. Efektem przeglądu powinno być również ustalenie daty następnego przeglądu okresowego.
- Przedsiębiorstwo użytkujące sprzęt ochronny jest odpowiedzialne za wydanie i prowadzenie Karty Użytkowania dla posiadanego sprzętu ochronnego. Karta powinna uwzględniać przynajmniej następujące informacje: nazwa urządzenia, numer seryjny, data zakupu i data pierwszego wydania do użytkowania, nazwisko (nazwa) użytkownika, informacje dotyczące napraw, przeglądów i przypadków wycofania z użytkowania. Karta Użytkowania powinna być prowadzona przez kompetentną osobę, odpowiedzialną za sprzęt ochronny w przedsiębiorstwie. Sprzęt ochronny nie posiadający Karty Użytkowania nie może być używany.

CZYSZCZENIE

Zewnętrzna powierzchnię obudowy oraz linkę urządzenia CRW200 można czyścić za pomocą wilgotnej ściereczki. Nie należy stosować żadnych substancji żrących ani rozpuszczalników. Linkę urządzenia należy pozostawić do wyschnięcia w stanie rozwiniętym. Po oczyszczeniu linkę można zakonserwować przy użyciu oleju maszynowego.

PRZECHOWYWANIE

Urządzenie CRW200 należy przechowywać w pomieszczeniu suchym, wentylowanym, w temperaturze pokojowej, bez obecności agresywnych chemikaliów. Do momentu pierwszego użycia urządzenie należy przechowywać w oryginalnym opakowaniu dostarczonym przez producenta.

KARTA IDENTYFIKACYJNA indywidualnego sprzętu ochronnego

Przedsiębiorstwo użytkujące sprzęt ochronny jest odpowiedzialne za wydanie i prowadzenie Karty Użytkowania dla posiadanego sprzętu ochronnego.

Karta Użytkowania powinna być prowadzona przez kompetentną osobę, odpowiedzialną za sprzęt ochronny w przedsiębiorstwie.

Kartę należy wypełnić przed pierwszym wydaniem sprzętu do użytkowania.

W Karcie należy odnotowywać wszelkie informacje dotyczące: przeglądów okresowych, napraw oraz przyczyn wycofania sprzętu ochronnego z użytkowania.

Kartę należy przechowywać przez cały okres użytkowania sprzętu. Sprzęt ochronny nie posiadający Karty Użytkowania nie może być używany.

| | |
|--|--|
| MODEL I TYP SPRZĘTU | |
| NR KAT. | |
| NUMER SERYJNY | |
| DATA PRODUKCJI | |
| DATA ZAKUPU | |
| DATA PIERWSZEGO WYDANIA DO UŻYTKOWANIA | |
| NAZWISKO (NAZWA) UŻYTKOWNIKA | |

PROTEKT, 93-403 LODZ, ul. Starorudzka 9, POLSKA,
tel: (48 42) 680 20 83, fax: (48 42) 680 20 93, www.protekt.com.pl

PROTEKT

REJESTR PRZEGLĄDÓW OKRESOWYCH, KONSERWACJI I NAPRAW

| | DATA | PRZYCZYNA SERWISOWANIA / NAPRAWY | STAN URZĄDZENIA PO PRZEPROWADZENIU SERWISOWANIA | NAZWISKO I PODPIS OSOBY ODPOWIEDZIALNEJ | DATA NASTĘPNEGO PRZEGLĄDU |
|----|------|----------------------------------|---|---|---------------------------|
| 1 | | | | | |
| 2 | | | | | |
| 3 | | | | | |
| 4 | | | | | |
| 5 | | | | | |
| 6 | | | | | |
| 7 | | | | | |
| 8 | | | | | |
| 9 | | | | | |
| 10 | | | | | |
| 11 | | | | | |