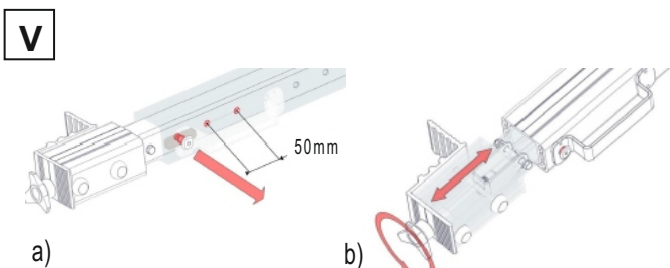
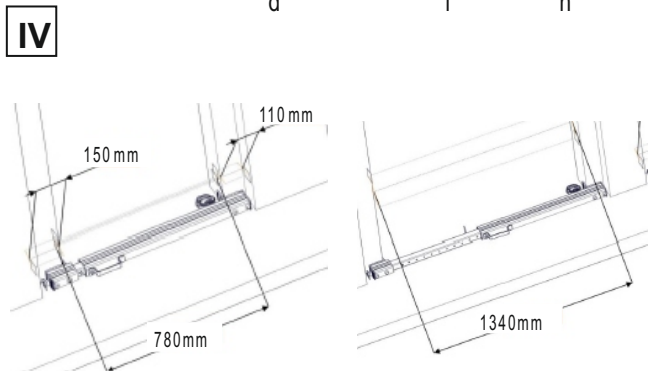
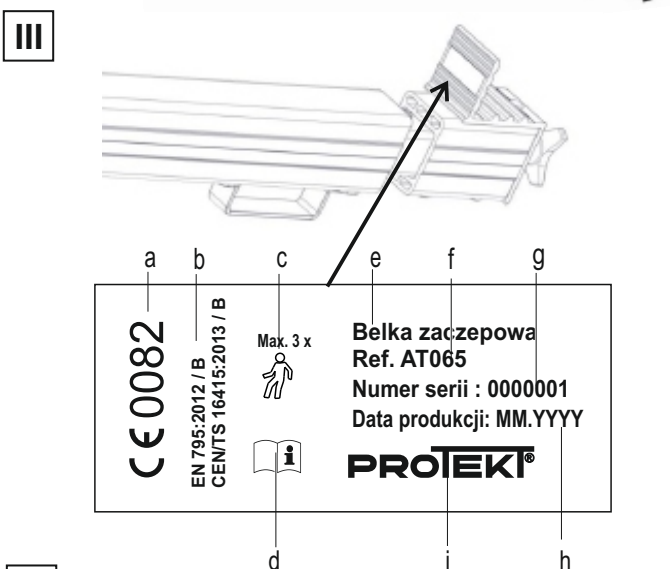
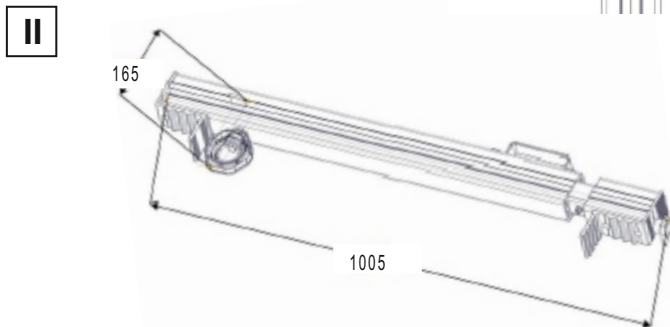




EN 795:2012 / B CEN/TS 16415:2013 / B

PL BELKA ZACZEPOWA DO OTWORÓW DRZWIOWYCH I OKIENNYCH



PL - UWAGA: Przed użyciem tego urządzenia należy przeczytać i zrozumieć tę instrukcję użytkownika.

I. OPIS

Belka zaczepowa jest urządzeniem kotwiczącym zgodnym z EN 795 typ B i służy do ochrony 3 osób jednocześnie. Belka zaczepowa może być używana wyłącznie jako środek ochrony indywidualnej chroniący pracownika przed upadkiem z wysokości i nie może być używana do podnoszenia ładunków. Urządzenie wykonane jest ze stopu aluminium. Zgodnie z normą EN 795:2012 typ B wytrzymałość statyczna tego punktu wynosi min. 14 kN w kierunku działania siły (F). Urządzenie służy do ochrony 3 osób jednocześnie. Maksymalne obciążenie, które urządzenie może przenieść w czasie pracy na konstrukcję - 9 kN. Jest to rzeczywista siła jaką punkt kotwienia przenosi na konstrukcję, do której jest przytwierdzony podczas zaistnienia upadku. Jeżeli urządzenie jest używane jako część systemu powstrzymującego upadek, użytkownik musi być wyposażony w element ograniczający maksymalne siły dynamiczne działające na niego podczas powstrzymania spadania do max. 6 kN.

II. WYMIARY OGÓLNE PUNKTU KOTWICZENIA

III. ZNAKOWANIE

- Znak CE i numer jednostki notyfikowanej odpowiedzialnej za kontrolę procesu produkcyjnego urządzenia
- Numer normy europejskiej
- Maksymalna liczba użytkowników
- Przed użyciem przeczytaj instrukcję
- Typ urządzenia
- Oznaczenie katalogowe
- Numer seryjny urządzenia
- Data produkcji
- Oznaczenie producenta lub dystrybutora

Lokalizacja znakowania - strzałka (rys. III)

IV. INSTALACJA PUNKTU KOTWICZENIA

- Przed instalacją urządzenie należy przechowywać w miejscu czystym, wolnym od oparów środków żrących oraz w warunkach zapobiegających uszkodzeniu mechanicznemu. Należy wziąć pod uwagę warunki środowiskowe panujące w miejscu instalacji, które mogą powodować korozję punktu kotwienia i elementów złącznych.

- Instalacja punktu kotwienia musi być prowadzona przez osobę zaznajomioną z instrukcją użytkowania oraz posiadającą odpowiednią wiedzę w tym zakresie.

- Należy stosować się do głównych zasad użytkowania indywidualnego sprzętu chroniącego przed upadkiem z wysokości zgodnie z normą 795:2012.

MONTAŻ DO OTWORÓW DRZWIOWYCH I OKIENNYCH

Belka zaczepowa posiada zakres instalacji w otworze drzwiowym lub okiennym. Belka ma zakres pracy od 780 - 1340 mm. Belka posiada regulację zgrubną długości oraz regulację precyzyjną.

Zakres pracy urządzenia - rys. IV.

VI. REGULACJA BELKI

a) Regulacja zgrubna belki

Belkę należy wstawić w otwór drzwiowy lub okienny odciągając blokadę znajdującą się w ręczce i ustawiając łapy belki możliwie najbliższej krawędzi otworu. Regulacja zgrubna pozwala na skokowe ustawienie wewnętrznego profilu belki co 50 mm.

b) Regulacja precyzyjna belki

Po ułożeniu belki w otworze należy pokręcać pokrętkę przesuwając ruchomą łapę wywierając nacisk na ściany otworu drzwiowego lub okiennego aż do momentu kiedy dalsze przesuwanie nie będzie możliwe. W przypadku kiedy nie jest możliwe sztywne zamocowanie belki w otworze, a zakres regulacji skończył się, należy wkręcić całkowicie pokrętkę i przestawić blokadę na otworze zgrubnym belki i czynność regulacyjną powtórzyć.

VI. PRZEGLĄDY OKRESOWE

Co najmniej raz po każdym 12 miesiącach użytkowania, zaczynając od daty pierwszego zastosowania, należy wykonać przegląd okresowy urządzenia. Przegląd okresowy może być wykonany wyłącznie przez osobę kompetentną, posiadającą odpowiednią wiedzę i wykształconą w zakresie przeglądów okresowych sprzętu ochrony indywidualnej. Warunki użytkowania urządzenia mogą wpłynąć na częstotliwość wykonywania przeglądów okresowych, które mogą być wykonywane częściej niż raz po każdym 12 miesiącach użytkowania. Każdy przegląd okresowy musi być odnotowany w karcie użytkownika urządzenia. Zalecane jest oznaczenie daty następnego przeglądu na urządzeniu przy pomocy specjalnej etykiety „Następny przegląd”.

VII. OKRES UŻYTKOWANIA

Nie ma wyznaczonego dopuszczalnego okresu użytkowania urządzenia samohamownego pod warunkiem terminowego wykonywania przeglądów okresowych.

VIII. WYCOFANIE Z UŻYTKOWANIA

Urządzenie musi być natychmiast wycofane z użytkowania, jeżeli wystąpią jakiegokolwiek wątpliwości co do jego poprawnego stanu i działania. Ponowne wprowadzenie sprzętu do użytkowania może nastąpić po przeprowadzeniu szczegółowego przeglądu przez producenta sprzętu lub jego autoryzowanego przedstawiciela i wyrażeniu jego pisemnej zgody na ponowne użycie sprzętu. Urządzenie samohamowne musi być natychmiast wycofane z użytkowania i przesłane do producenta lub jego autoryzowanego przedstawiciela w celu przeprowadzenia szczegółowego przeglądu, jeżeli brało udział w jakiegokolwiek naprawie lub czynności serwisowej mogą być wykonywane wyłącznie przez producenta urządzenia lub jego autoryzowanego przedstawiciela.

IX. GŁÓWNE ZASADY UŻYTKOWANIA INDYWIDUALNEGO SPRZĘTU CHRONIĄCEGO PRZED UPADKIEM Z WYSOKOŚCI

- indywidualny sprzęt ochronny powinien być stosowany wyłącznie przez osoby przeszkolone w zakresie jego stosowania.
- indywidualny sprzęt ochronny nie może być stosowany przez osoby, których stan zdrowia może wpłynąć na bezpieczeństwo podczas codziennego stosowania lub w trybie ratunkowym.
- należy przygotować plan akcji ratunkowej, który można będzie zastosować podczas pracy w przypadku wystąpienia takiej potrzeby.
- będąc podwieszonym w sprzęcie ochrony indywidualnej (np. po powstrzymaniu upadku) należy uważać na objawy urazu w wyniku podwieszenia
- w celu uniknięcia negatywnych skutków podwieszenia należy upewnić się, że przygotowany jest odpowiedni plan akcji ratunkowej. Zalecane jest stosowanie taśm wspierających.
- zabronione jest wykonywanie jakichkolwiek modyfikacji w sprzęcie bez pisemnej zgody producenta.
- jakiegokolwiek naprawy sprzętu mogą być wykonywane jedynie przez producenta sprzętu lub jego upoważnionego do tego przedstawiciela.
- indywidualny sprzęt ochronny nie może być używany niezgodnie ze swoim przeznaczeniem.
- indywidualny sprzęt ochronny jest sprzętem osobistym i powinien być używany przez jedną osobę.
- przed użyciem upewnić się czy wszystkie elementy sprzętu tworzącego system chroniący przed upadkiem współpracują ze sobą prawidłowo. Okresowo sprawdzaj połączenia i dopasowanie składników sprzętu w celu uniknięcia ich przypadkowego rozluźnienia lub rozłączenia.
- zabronione jest stosowanie zestawów sprzętu ochronnego, w którym funkcjonowanie jakiegokolwiek składnika sprzętu jest zakłócanie przez działanie innego.
- przed każdym użyciem indywidualnego sprzętu ochronnego należy dokonać jego dokładnych oględzin przed zastosowaniem żeby mieć pewność, że urządzenie jest sprawne i działa poprawnie zanim je zastosujemy.
- podczas oględzin przed zastosowaniem należy sprawdzić wszystkie elementy sprzętu zwracając szczególną uwagę na jakiegokolwiek uszkodzenia, nadmierne zużycie, korozję, przelarcia, przecięcia oraz nieprawidłowe działanie. Należy zwrócić szczególną uwagę w poszczególnych urządzeniach:
 - w szelkach bezpieczeństwa, uprzążach biodrowych i pasach do pracy w podparciu na klamry, elementy regulacyjne, punkty (klamry) zaczepowe, taśmy, szwy, szlufki;
 - w amortyzatorach bezpieczeństwa na pętle zaczepowe, taśmy, szwy, obudowę, łączniki;
 - w linkach i przewodach włókienniczych na linę, pętle, kausze, łączniki, elementy regulacyjne, zaploty;
 - w linkach i przewodach stalowych na linę, druty, zaciski, pętle, kausze, łączniki, elementy regulacyjne;
 - w urządzeniach samohamownych na linę lub taśmę, prawidłowe działanie związka i mechanizmu blokującego, obudowę, amortyzator, łączniki;
 - w urządzeniach samozaciskowych na korpus urządzenia, prawidłowe przesuwanie się po przewodnicy, działanie mechanizmu blokującego, rolki, śruby i nity, łączniki, amortyzator bezpieczeństwa;
 - w elementach łączących (łącznikach, hakach, zaczepach) na korpus nośny, nitowanie, zapadkę główną, działanie mechanizmu blokującego.
- przynajmniej raz w roku, po każdym 12 miesiącach użytkowania indywidualny sprzęt ochronny musi być wycofany z użytkowania w celu wykonania dokładnego przeglądu okresowego. Przegląd okresowy może być wykonany przez osobę kompetentną, posiadającą odpowiednią wiedzę i wykształconą w tym zakresie. Przegląd może być wykonany

