

DX030 DX 031 DX 032 DX033

Nosze stalowe, nierdzewne

INSTRUKCJA UŻYTKOWANIA



wydanie: 5/08.06.2020 pl

PROTEKT, Starorudzka 9, 93-403 Łódź
Tel.: +48 42 680 20 83, Fax: +48 42 680 20 93
www.protekt.com.pl

1. INFORMACJE OGÓLNE

Nosze serii Dx03x przeznaczone są do wykorzystywania przez wyspecjalizowane zespoły ratownicze GOPR, TOPR, Straż Pożarna oraz Pogotowie ratunkowe.

Zostały stworzone w celu ewakuacji medycznej poszkodowanych w tym z urazami kręgosłupa z trudno dostępnych miejsc. Nosze serii Dx03x nazywane w niniejszej instrukcji Nosze są urządzeniem do postępowania z pacjentem w przypadkach nagłych, przeznaczonych do udzielania pomocy przy unieruchamianiu i transportowaniu na niewielkie odległości. Niniejsza instrukcja obsługi ilustruje używanie noszy w przykładowym zastosowaniu. Podczas działań grup specjalistycznych w tym ratownictwa medycznego mogą wystąpić inne, czasami nietypowe ustawienia i sytuacje w tym momencie wykwalifikowany zespół ratowniczy odpowiedzialny jest za ocenę stanu pacjenta i określenie jaki sprzęt i procedury należy zastosować.

Niniejsza instrukcja użytkowania zawiera jedynie podstawowe informacje dotyczące właściwego i bezpiecznego użycia noszy. Instrukcja ta nie może być traktowana jako materiał szkoleniowy ani materiał zawierający procedury ratownicze. Każdy użytkownik noszy powinien się zapoznać z niniejszą instrukcją. Każdy użytkownik powinien zaznajomić się z konstrukcją noszy oraz być przeszkolonym z użytkowania tego urządzenia w warunkach symulowanych akcji ratowniczych. Instrukcja ta musi zostać dołączona do każdego kompletu noszy oraz być dostępna dla wszystkich użytkowników celem zapewnienia dostępu do informacji.

Producent oświadcza, że nosze serii DX03x zostały przetestowane wg dyrektywy 93/42/EEC i uzyskały z nią pełną zgodność jako urządzenia medyczne klasy I, reguły I. Nosze są oznakowane znakiem CE jako potwierdzenie zgodności z w/w dyrektywą.

2. INFORMACJE O ZAGROŻENIACH

Niniejsza instrukcja zawiera informacje o mogących wystąpić zagrożeniach, wynikających z nieuważnej lub nieumiejętnej obsługi noszy. Informacje te zostały wyróżnione celem zwrócenia na nie szczególnej uwagi użytkownika i ich wyeliminowanie.

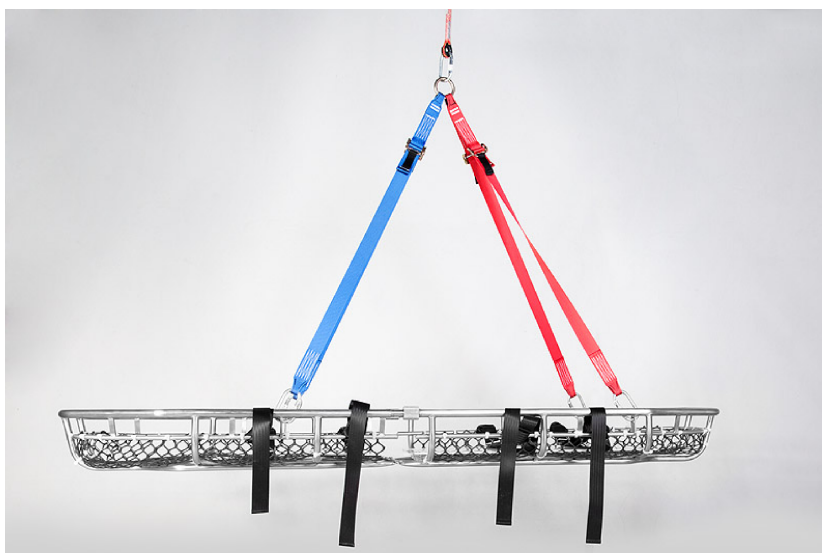
Aby zapewnić pełne bezpieczeństwo osobom użytkującym nosze w instrukcji znajdują się informacje o konieczności dezynfekcji noszy. Ma to na celu zapobieganie zarażeniu się personelu bakteriami lub wirusami przenoszonymi przez osobę transportowaną w noszach.

3. INFORMACJE O PERSONELU OBSŁUGUJĄCYM NOSZE

Osoby wykorzystujące nosze DX03x podczas akcji ratowniczej powinny posiadać wiedzę na temat postępowania z osobami poszkodowanymi i ich transportowaniu oraz być zaznajomione z niniejszą instrukcją i noszami. Osoby te również powinny przejść szkolenie z obsługi noszy w symulowanych warunkach akcji ratowniczych.

UWAGA! Obsługa noszy przez osoby niekompetentne w tym zakresie wiąże się z ryzykiem obrażeń osoby poszkodowanej jak i personelu ratowniczego.

UWAGA! Jeżeli nosze mają służyć do transportu pionowego poszkodowanego, należy personel ratowniczy przeszkolić dodatkowo w tym zakresie.



4. INFORMACJE DOTYCZĄCE NOSZY I WYPOSAŻENIA STANDARDOWEGO

4.1. Nosze:

- długość: 210 cm
- szerokość: 58 cm
- wysokość: 18 cm
- waga max.: 17 kg
(+/- 0,5 kg, zależnie od wyposażenia)
- maksymalne obciążenie: 1000 kg

4.2. Pasy zabezpieczające:

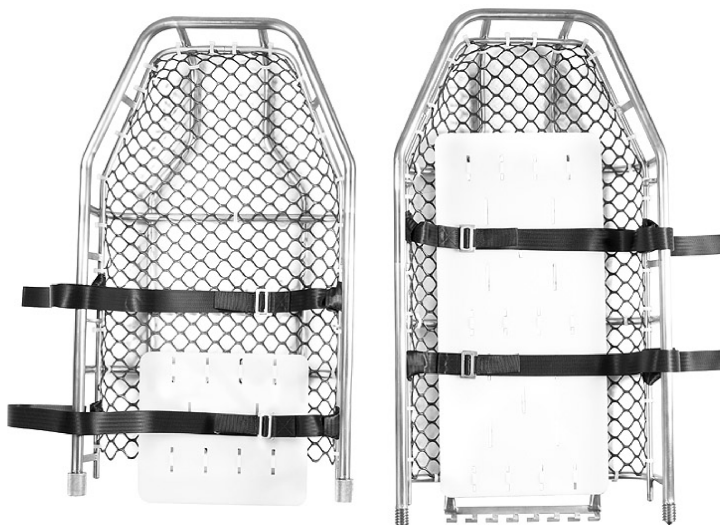
- maksymalne obciążenie: 450 kg

4.3. Klamry pasów zabezpieczających:

- maksymalne obciążenie: 1800 kg

4.4. Siatka wewnętrzna:

- materiał: PCV
- zakres temperatur: -30 do +50 °C



UWAGA! Producent zastrzega sobie prawo do zmian w specyfikacji urządzenia.

5. PASY ZABEZPIECZAJĄCE

Nosze są standardowo wyposażone w cztery pasy zabezpieczające przed wypadnięciem poszkodowanego z kosza. Pasy te służą jedynie stabilizacji i nadaniu pozycji poszkodowanego. Pasów nie można wykorzystywać pod żadnym pozorem jako zawiesi do transportu noszy.

6. MONTAŻ, ZAPINANIE I ROZPINANIE PASÓW ZABEZPIECZAJĄCYCH



W zestawie znajdują się cztery pasy. Każdy pas składa się z dwóch części.

- zapinanie pasów:

- ułożyć naprzeciw siebie obie części pasa tak aby pętle do mocowania do ramy noszy były skierowane na zewnątrz, natomiast obie części sprzączki do środka
- umieścić część zakończoną uchem ponad sprzączką a następnie przełożyć sprzączkę przez otwór ucha tak aby luźny koniec pasa pozostał pod spodem
- lekko pociągnąć za luźny koniec pasa tak aby zapewnić mocne przyleganie sprzączki do ucha oraz uzyskać odpowiedni naciąg pasów.

- luzowanie i rozpinanie pasów

- a) w celu poluzowania pasów należy pociągnąć za taśmę do luzowania pasów w kierunku sprzączki (ucha) aż do momentu uzyskania odpowiedniej długości pasów.
- b) w celu rozpięcia pasów należy je poluzować pociągając za taśmę do luzowania pasów a następnie przełożyć sprzączkę przez ucho w kolejności odwrotnej niż przy zapinaniu pasów

- mocowanie pasów do ramy noszy

Rama noszy składa się z rur. Do mocowania pasów służy dolna mniejsza biegnąca obwodowo pod główną rurą obwodową. Pasy mocuje się w miejscach pokazanych na rysunku poniżej.



- a) rozpiąć pasy, tak aby każda z dwóch części była oddzielnie
- b) przełożyć pętlę pasa przez dolną rurkę, pętlą w kierunku środka noszy
- c) przełożyć drugą część pasa ponad małą rurką i przełożyć przez pętlę w kierunku środka
- d) zaciągnąć pas wokół małej rury
- e) powtórzyć te czynności dla pozostałych pasów

UWAGA! Należy zadbać aby wszystkie pasy były prawidłowo zapięte.

7. UŻYTKOWANIE NOSZY

Przed przystąpieniem do użytkowania noszy należy:

- zapoznać się z niniejszą instrukcją
- prawidłowo zamontować pasy zabezpieczające
- wzrokowo ocenić stan noszy, siatki wewnętrznej i taśm zabezpieczających oraz zawiesi

Ogólne zalecenia dotyczące użytkowania noszy:

- do obsługi noszy potrzeba minimum dwóch przeszkolonych osób (możliwe będą sytuacje gdzie wymagana będzie pomoc osób trzecich)
- podczas użytkowania noszy należy postępować wg procedur akcji ratowniczych
- podczas akcji ratowniczej jedna osoba powinna mieć ciągły kontakt z poszkodowanym
- do nadania pozycji pacjenta w koszu jak i do zabezpieczenia go przed wypadnięciem należy stosować standardowe pasy zabezpieczające znajdujące się na wyposażeniu kosza

Przenoszenie noszy:

Do przenoszenia noszy wymagana jest współpraca przynajmniej dwóch osób. Należy dążyć do równomiernego rozłożenia punktów chwytu. Jeżeli nosze transportują więcej niż dwie osoby, konieczna jest ich ścisła współpraca i koordynacja działań podczas transportu.

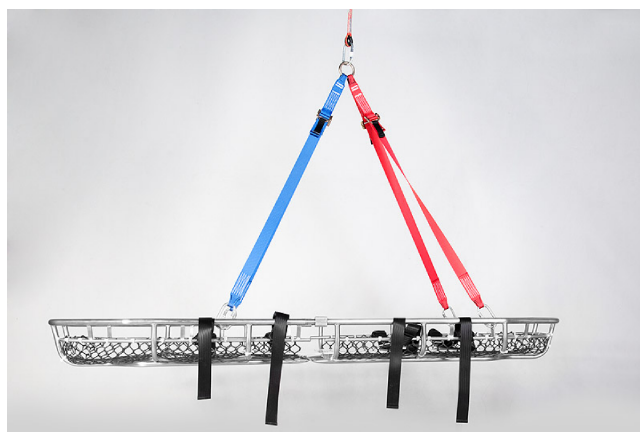
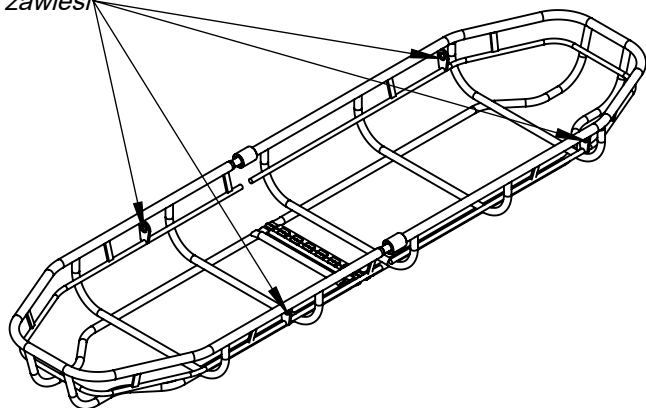
Ciągnięcie noszy po podłożu:

Konstrukcja noszy zezwala na jego ciągnięcie po podłożu. Dwie spodnie rury służą wtedy jako płozy. Należy unikać przeciągania noszy po nierównym podłożu celem uniknięcia urazów poszkodowanego.

Pionowy transport noszy:

Do transportu pionowego noszy należy użyć dodatkowego wyposażenia. W celu zapewnienia bezpieczeństwa przy tego typu transporcie należy posiadać odpowiednie przeszkolenie i umiejętności. Szczególną uwagę trzeba zwrócić na maksymalne dopuszczalne obciążenie każdego z elementów. W każdym przypadku poszkodowany musi być w pełni zabezpieczony przed wyslizgnięciem z noszy. Do mocowania noszy podczas transportu pionowego należy wykorzystać górną grubą okalającą rurę. W przypadku korzystania ze standardowych zawiesi należy ich zatrzaski zamocować w otworach pokazanych na rysunku poniżej.

*miejsce mocowania
zatrzasków
zawiesi*



8. DODATKOWE ZALECENIA PODCZAS EKSPLOATACJI NOSZY

- sprawdzanie stanu technicznego: wizualnie po każdym użyciu
- dezynfekcja: w razie potrzeby
- czyszczenie: w razie potrzeby lub minimum raz w miesiącu
- okresowy przegląd producenta lub osoby upoważnionej przez producenta: minimum raz w roku
- okres użytkowania kosza jest nieograniczony, pod warunkiem dokonywania corocznych przeglądów producenta lub osoby upoważnionej przez producenta (dotyczy również okresu gwarancji), wyniki przeglądu okresowego należy odnotować w "Karcie Użytkowania" - patrz strona 7.

9. KONSERWACJA NOSZY

Nosze są urządzeniem ratowniczym wymagającym stałych czynności serwisowych oraz utrzymywania ich w stanie gotowości do podjęcia akcji ratowniczej. Poniżej wymieniono podstawowe minimalne czynności serwisowe dla noszy. W przypadku intensywnej eksploatacji należy zwiększyć częstotliwość czynności serwisowych.

Dezynfekcja i czyszczenie pasów:

- a) zdemontować pasy zabezpieczające
- b) przed rozpoczęciem dezynfekcji dwie części pasa spiąć ze sobą poza noszami
- c) włożyć pospinane pasy w worek i prać w ciepłej wodzie bez stosowania wybielaczy
- d) pasy należy suszyć rozwieszane, nie używając suszarki
- e) zamontować ponownie pasy zgodnie z instrukcją

Dezynfekcja i czyszczenie noszy:

Całe nosze i siatkę należy przetrzeć substancją dezynfekującą (np. w aerozolu) zgodnie z zaleceniami producenta. Należy usunąć widoczne zabrudzenia używając "łagodnych" detergentów. Po umyciu nosze należy wysuszyć, wytrzeć ręcznikiem. Należy przy okazji mycia dokładnie sprawdzić stan techniczny noszy pod kątem ewentualnych uszkodzeń mechanicznych.

Sprawdzanie stanu technicznego:

- sprawdzić obecność i stan wszystkich elementów składowych noszy
- sprawdzić stan połączeń elementów pod kątem pęknięć i wad materiału
- wszystkie elementy noszy powinny być wolne od pęknięć
- siatka powinna być wolna od pęknięć i prawidłowo zamocowana do ramy noszy
- podparcie pod plecy powinno być stabilnie zamocowane
- pasy zabezpieczające powinny być wolne od przebarwień przetarć i śladów zużycia
- zapięcia pasów powinny bez przeszkód funkcjonować

W przypadku jakichkolwiek wątpliwości co do stanu sprzętu należy wycofać go z użytkowania i niezwłocznie skontaktować się z producentem lub uprawnionym przedstawicielem celem wyjaśnienia tych wątpliwości.

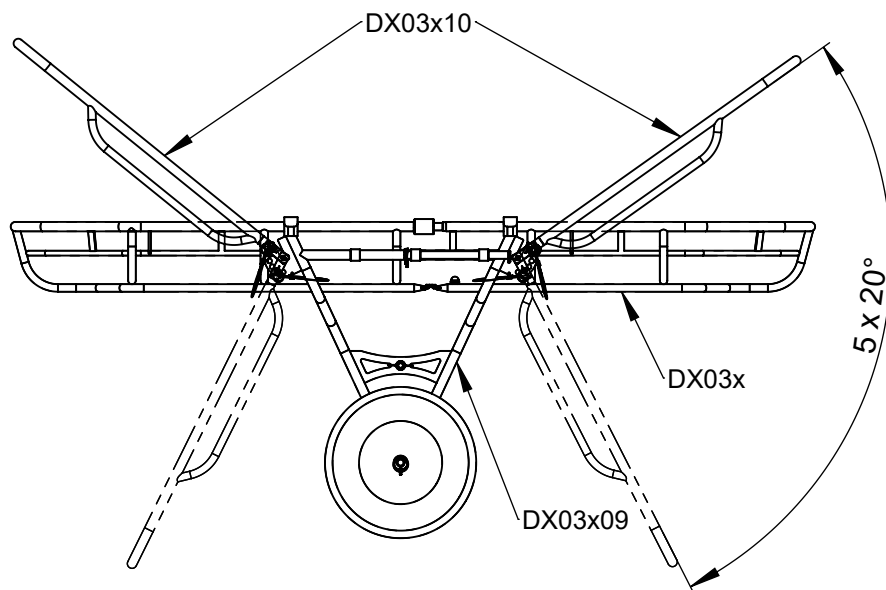
10. PRZECHOWYWANIE NOSZY

Nosze powinny być przechowywane w suchym pomieszczeniu. Przed umieszczeniem noszy w magazynie należy sprawdzić ich stan tak aby był gotowy do użytkowania.

UWAGA! Nieprawidłowa konserwacja lub przechowywanie może wpłynąć na stan techniczny noszy i bezpośrednio przełożyć się na bezpieczeństwo poszkodowanego i personelu biorącego udział w akcji ratowniczej.

UWAGA! Do czyszczenia i dezynfekowania pasów nie należy stosować środków czyszczących zawierających wybielacze, fenole lub jod. Substancje te mogą uszkodzić pasy lub nosze.

11. WYPOSAŻENIE DODATKOWE



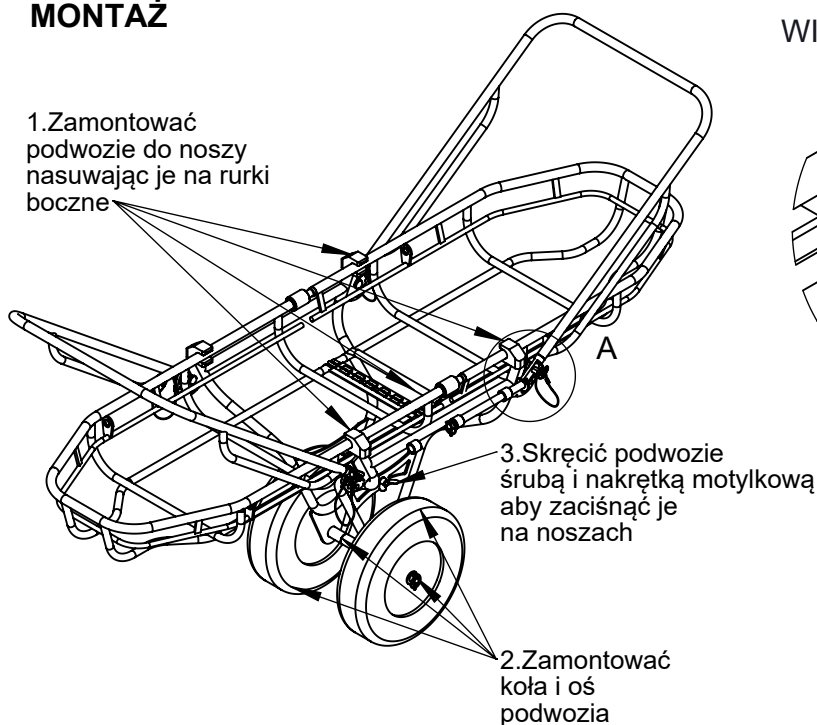
DX03x - nosze

DX03x09 - podwozie noszy

DX03x10 - rączki podwozia noszy

MONTAŻ

1. Zamontować podwozie do noszy nasuwając je na rurki boczne



3. Skręcić podwozie śrubą i nakrętką motylkową aby zaciągnąć je na noszach

2. Zamontować koła i oś podwozia

WIDOK A (1 : 5)

4. Wsunąć uchwyty rączek podwozia noszy w specjalną szczelinę w podwoziu noszy

5. Ustalić pozycję (kąt) rączek podwozia noszy i zablokować ustaloną pozycję sworzniem automatycznym. Operację wykonać dla wszystkich czterech mocowań.

Podwozie (DX03x09) noszy DX03x służy do łatwego przemieszczenia poszkodowanego w noszach na dłuższych dystansach np. w górach, tak aby odciążać ratowników. Podwozie standardowo wyposażone jest w dwa koła oraz dwa zestawy osi kół (krótszą i dłuższą). Daje to możliwość wyposażenia całego zestawu w dwa koła (dla prowadzenia ewakuacji w terenie płaskim) lub jednego koła (dla prowadzenia ewakuacji w terenie górzystym). Rączki (DX03x10) podwozia noszy (DX03x09) służą do wygodnego prowadzenia noszy przez dwóch ratowników. Dodatkowo, dzięki możliwości regulacji kąta ich ustawienia dają możliwość podparcia noszy tak aby nie mogły się one przewrócić. Wszystkie elementy, zarówno podwozia jak i rączek, wykonane są ze stali nierdzewnej lub z elementów ocynkowanych galwanicznie. Koła są kołami pneumatycznymi. Maksymalne dopuszczalne ciśnienie w ogumieniu wskazane jest na oponie koła.

KARTA UŻYTKOWANIA

Za wpisy w karcie użytkownika odpowiedzialny jest zakład pracy, w którym dany sprzęt jest użytkowany. Karta użytkownika powinna być wypełniona przed pierwszym wydaniem sprzętu do użytkowania. Wszystkie informacje dotyczące sprzętu ochronnego (nazwa, numer seryjny, data zakupu i wprowadzenia do użytkowania, nazwa użytkownika, informacje dotyczące napraw i przeglądów oraz wycofania z użytkowania) muszą być umieszczone w karcie użytkownika danego urządzenia. Kartę wypełnia osoba odpowiedzialna w zakładzie pracy za sprzęt ochronny. Nie wolno stosować indywidualnego sprzętu ochronnego nie posiadającego wypełnionej karty użytkownika.

Nazwa urządzenia	Nosze	Numer katalogowy	DX
Numer seryjny		Data produkcji	

Nazwa użytkownika	
-------------------	--

Data zakupu		Data przekazania do użytkowania	
-------------	--	---------------------------------	--

PRZEGLĄDY TECHNICZNE

Nr	Data przeglądu	Przyczyna przeprowadzenia przeglądu lub naprawy	Odnutowane uszkodzenia, przeprowadzone naprawy, inne uwagi	Data następnego przeglądu	Podpis osoby odpowiedzialnej za przeprowadzenie przeglądu