



PROTEKT®

AT156

NOWOŚĆ

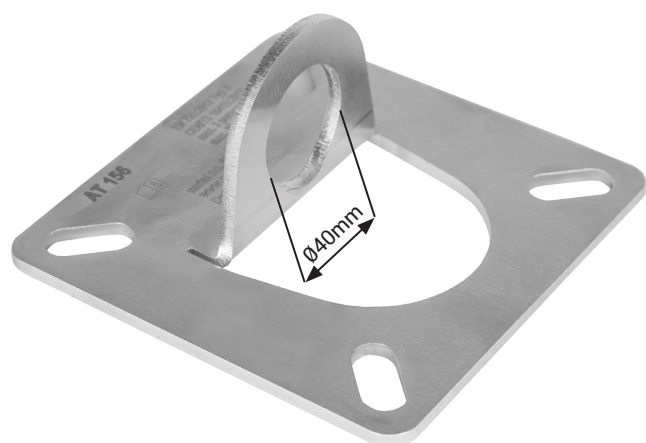


Uniwersalny punkt kotwiczenia do betonu i konstrukcji stalowych

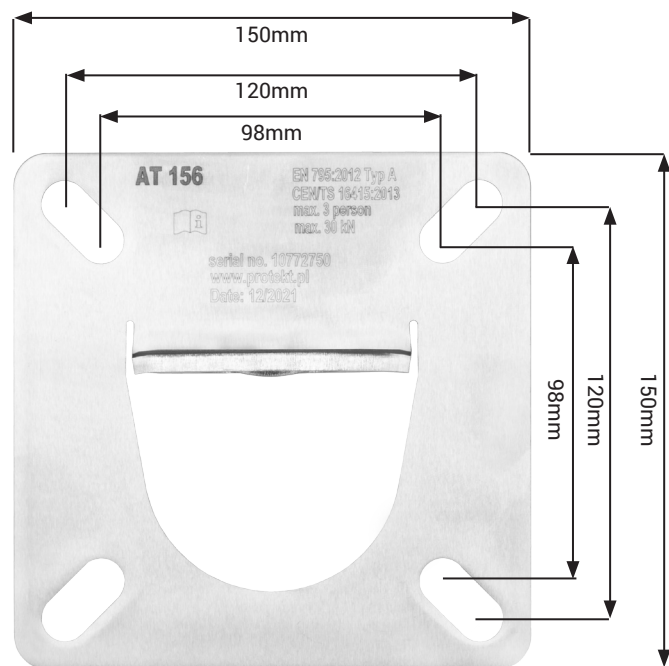
EN 795:2012 Typ A
CEN/TS/16415/B:2013

 Zabezpieczenie dla max 3 osób

F_{max} 30kN



STAL NIERDZEWNA



Punkt kotwiczenia AT156 jest urządzeniem kotwiczącym zgodnym z normą EN795:2012 typ A oraz CEN/TS/16415:2013. Punkt kotwiczenia jest wykonany ze stali nierdzewnej. Przeznaczony jest dla 3 użytkowników pracujących jednocześnie. Wytrzymałość statyczna punktu jest min. 30 kN. AT156 przeznaczony jest do mocowania struktur betonowych oraz konstrukcji stalowych. Punkt kotwiczenia jest zgodny z Rozporządzeniem Parlamentu Europejskiego i Rady (UE) z dnia 9 marca 2016 roku w sprawie środków ochrony 2016/425.

Ze względu na podniesioną wytrzymałość punktu AT 156 można instalować wraz z poziomymi tymczasowymi systemami asekuracji np. AE320/ AE321 itp.

PROTEKT®

BIURO - ul. Skromna 6, 93-405 Łódź / ADRES KORESPONDENCYJNY - PROTEKT, ul. Starorudzka 9, 93-403 Łódź
DZIAŁ HANDLOWY tel.+48 42 29-29-500, handlowy@protekt.com.pl, Fax:+48 42 680-20-93
MAGAZYN - ul. Gombrowicza 6, 93-405 Łódź

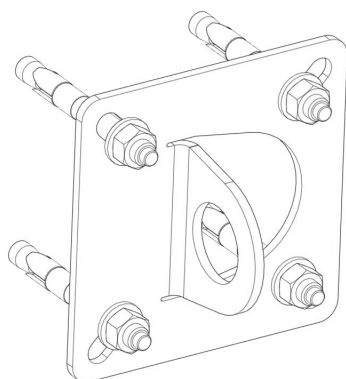
WWW.PROTEKT.PL

Uniwersalny punkt kotwiczenia

NOWOŚĆ

AT156

ZESTAWY

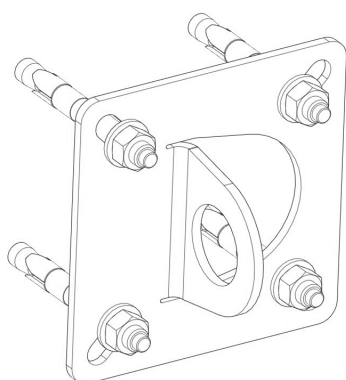


AT 156 101

4 kotwy segmentowe
ocynkowane HILTI



+

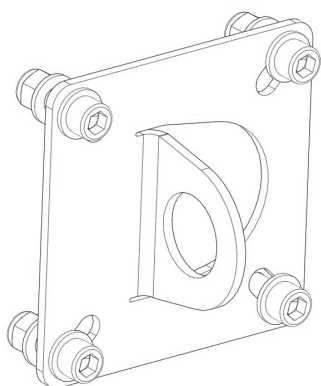


AT 156 102

4 kotwy segmentowe
nierdzewne HILTI



+



AT 156 103

4 śruby nierdzewne
M12x40A2 z nakrętkami



+

