

- все сведения, касающиеся предохраняющего оборудования (наименование, серийный номер, дата покупки и введения в эксплуатацию, имя пользователя, информация о ремонтах, осмотрах и изъятии из эксплуатации) должны быть указаны в карте использования данного оборудования. За записи в карте использования ответственность несет предприятие, на котором используется данное оборудование. Карту заполняет лицо, ответственное за предохраняющее оборудование на предприятии. Нельзя применять индивидуальное предохраняющее оборудование не имеющее карты использования.
- если оборудование продается за пределы страны производителя, поставщик оборудования должен снабдить оборудование инструкцией по эксплуатации, консервации, а также информацией, касающейся периодического осмотра оборудования, на языке страны, в которой это оборудование будет использоваться.
- индивидуальное предохраняющее оборудование должно быть немедленно изъято из эксплуатации, если возникнут какие-либо сомнения, касающиеся состояния оборудования или правильности его работы. Вновь ввести оборудование в эксплуатацию можно лишь после проведения тщательного осмотра производителем оборудования и выражения его письменного согласия на дальнейшее использование оборудования.
- индивидуальное предохраняющее оборудование должно быть изъято из эксплуатации и подвергнуто ликвидации (необратимому уничтожению), если оно участвовало в предотвращении падения.
- только ремни безопасности являющиеся допустимым устройством, служащим для удерживания тела в индивидуальном оборудовании, предохраняющем от падения с высоты.
- предохраняющую от падения с высоты систему можно прикреплять к анкерным точкам (скобам, петлям) страховочной привязи, обозначенным большой буквой «А». Обозначения типа «A/2» или половина буквы «А» означают необходимость соединения одновременно двух анкерных точек, имеющих одинаковое обозначение. Запрещается присоединять предохраняющую систему к одной анкерной точке (скобе, петле), обозначенной «A/2» или половина буквы «А». Смистри рисунок ниже:



- анкерная точка (устройство) оборудования, предохраняющего от падения с высоты, должна иметь стабильную конструкцию и положение, ограничивающее возможность падения, а также обеспечивающее минимальную длину свободного падения. Анкерная точка оборудования должна располагаться над рабочим местом пользователя. Форма и конструкция анкерной точки должна обеспечивать стабильное соединение оборудования, при котором невозможно его случайное отсоединение. Минимальная статическая прочность анкерной точки индивидуального оборудования, предохраняющего от падения, – 15 кН. Рекомендуется применять сертифицированные и обозначенные анкерные точки оборудования, соответствующие нормам EN 795.
- следует обязательно проверить свободное пространство под рабочим местом, на котором будет использоваться индивидуальное оборудование, предохраняющее от падения с высоты, во избежание удара об объекты или расположенную ниже плоскость во время задержки падения. Количество необходимого свободного пространства под рабочим местом следует сверить с инструкцией предохраняющего оборудования, которое мы намерены использовать.
- во время использования оборудования особое внимание следует обратить на опасные явления, влияющие на работу оборудования и безопасность пользователя, а в особенности на:
 - заплетивание и перемещение тросов на острых краях, - маятниковые падения, - линии электропередач
 - какие-либо повреждения, такие, как надрезы, коррозия, - действие крайних температур,
 - отрицательное воздействие климатических факторов, - действие химических,
- индивидуальное предохраняющее оборудование следует транспортировать в упаковке, защищающей его от повреждений или промокания, например в сумках из пропитанной ткани или в стальных или пластиковых чемоданах или ящиках.
- индивидуальное предохраняющее оборудование следует чистить и дезинфицировать, таким образом, чтобы не повредить материала (субстанции) из которого изготовлено устройство. Для чистки текстильных материалов (ленты, тросы) следует применять чистящие средства для нежных тканей. Чистить их можно вручную или стирать в стиральной машине, после чего их следует тщательно прополоскать. Части изготовленные из синтетических материалов следует мыть только в воде. Намоченное во время чистки или в процессе эксплуатации оборудование следует тщательно высушить в естественных условиях, вдали от источников тепла. Металлические части и механизмы (пружины, петли, защелки и т.п.) можно периодически смазывать для улучшения их работы.
- индивидуальное предохраняющее оборудование должно храниться свободно упакованным в хорошо проветриваемых сухих помещениях, защищенным от воздействия света, ультрафиолетового излучения, пыли, острых предметов, крайних температур, а также едких субстанций.

За записи в карте использования отвечает предприятие, на котором используется данное оборудование.

Карта использования должна быть заполнена перед первой выдачей оборудования в эксплуатацию.

Все сведения, касающиеся предохраняющего оборудования (наименование, серийный номер, дата покупки и введения в эксплуатацию, имя пользователя, информация о ремонтах, осмотрах и изъятии из эксплуатации), должны быть указаны в карте использования данного устройства.

Карту заполняет лицо, ответственное за предохраняющее оборудование на предприятии.

Нельзя применять индивидуальное предохраняющее оборудование не имеющее карты использования.

КАРТА ИСПОЛЬЗОВАНИЯ

НАЗВАНИЕ УСТРОЙСТВА МОДЕЛЬ	КАТАЛОГОВЫЙ НОМЕР
НОМЕР УСТРОЙСТВА	ДАТА ПРОИЗВОДСТВА
ИМЯ ПОЛЬЗОВАТЕЛЯ	
ДАТА ПОКУПКИ	ДАТА ПЕРЕДАЧИ В ЭКСПЛУАТАЦИЮ

ТЕХНИЧЕСКИЕ ОСМОТРЫ

	ДАТА ОСМОТРА	ПРИЧИНЫ ПРОВЕДЕНИЯ ОСМОТРА ИЛИ РЕМОНТА	ЗАМЕЧЕННЫЕ ПОВРЕЖДЕНИЯ ПРОВЕДЕННЫЕ РЕМОНТЫ, ПРОЧИЕ ЗАМЕЧАНИЯ	ДАТА СЛЕДУЮЩЕГО ОСМОТРА	ПОДПИСЬ ОТВЕТСТВЕННОГО ЛИЦА
1					
2					
3					
4					

PROTEKT, 93-403 LODZ, ul. Starorudzka 9, POLAND, TEL: (48 42) 680 20 83, FAX: (48 42) 680 20 93, www.protekt.com.pl
Импортер в РБ: Частное предприятие «ИРБИСКОМ» г.Минск, ул. Старовиленская, 131-215. тел. (017)334-75-11, (029)613-5-222

Инструкция по применению

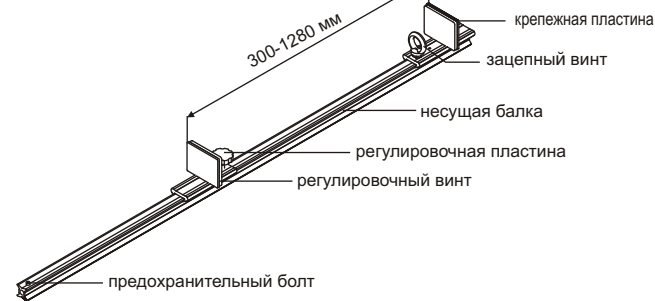
PROTEKT®

EN 795 Класс В

CE 0082 Кат. №: AT 061

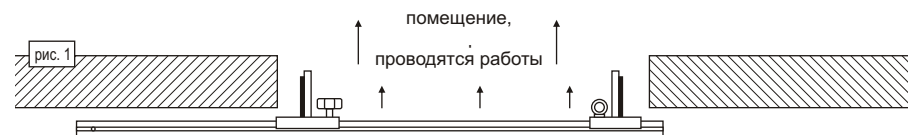
ЗАЦЕПНАЯ БАЛКА

Зацепная балка является составной частью оборудования, предохраняющего от падения с высоты и, соответствующей норме EN 795 класс В и представляет собой переносное зацепное устройство. Зацепная балка должна применяться с оборудованием индивидуальной системой защиты от падения с высоты. Зацепная балка может быть использована в строительных проемах (оконных или дверных) шириной от 300 до 1280 мм. Зацепная балка обеспечивает защиту от падения не более чем одного человека.



МОНТАЖ БАЛКИ - Зацепную балку следует монтировать в стабильном оконном или дверном проеме, обладающем статической прочностью не менее 15 кН. Балка должна быть установлена в горизонтальном положении на внутреннем основании проема. Запрещено монтировать балку в вертикальном положении.

1. Балку следует поместить внутри проема на земле или на парапете. Балка должна находиться снаружи помещения, в котором будут проводиться работы. Зацепные винты должны быть направлены в сторону рабочих - рис. 1



2. Следует убедиться в том, что балка расположена горизонтально и плотно прилегает к стене. Балку следует сдвинуть таким образом, чтобы крепежная пластина была прижата к боковой поверхности проема - рис. 2.



3. Регулировочную пластину следует передвинуть к противоположной боковой поверхности проема. Закручивая регулировочный винт крепко прижать регулировочную пластину к боковой поверхности проема - рис. 3. Форма и конструкция строительного проема, в котором установлена зацепная балка не должны допускать возможности самопроизвольного отсоединения балки.

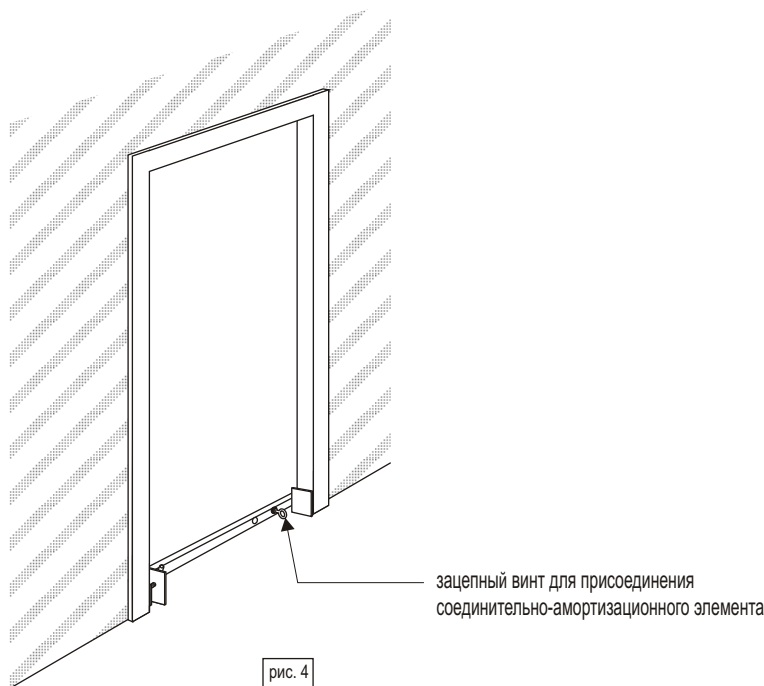


Notified body controlling manufacturing of the device
CETE APAVE SUDEUOPE
BP 193, 13322 Marseille, France
No. 0082

EC type examination carried out by INSPEC UK - 0194

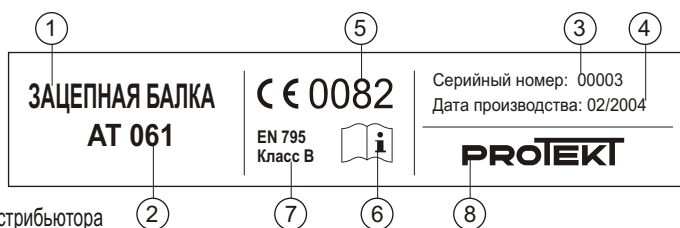
СОЕДИНЕНИЕ БАЛКИ С ОБОРУДОВАНИЕМ, ПРЕДОХРАНЯЮЩИМ ОТ ПАДЕНИЯ С ВЫСОТЫ (рис. 4).

1. На рабочем должны быть одеты ремни безопасности, соответствующие норме EN 361.
2. Соединительно-амортизационный элемент должен быть соединен с зацепной балкой с помощью сертифицированного карабина, соответствующего норме EN 362.
3. Соединительно-амортизационный элемент должен быть присоединен к передней или задней соединительной застежке ремней безопасности. Запрещается присоединять соединительно-амортизационный элемент к боковым застежкам пояса для работы в подпоре.
5. Для того, чтобы избежать опасности удара падающего рабочего о выступающие предметы, находящиеся под рабочим местом, или удара о находящуюся внизу поверхность (землю), под рабочим местом следует обеспечить минимальное свободное пространство. Необходимое свободное пространство под рабочим местом следует определить на основании инструкции по применению используемого страховочного оборудования.
4. Во время работы трос страховочного оборудования должен быть натянут, чтобы ограничить явление свободного падения во время предотвращения падения.



ХАРАКТЕРИСТИКА УСТРОЙСТВА

1. тип устройства
2. каталоговый номер
3. серийный номер устройства
4. месяц и год производства
5. номер нотифицированного органа
6. внимание: прочти инструкцию
7. номер европейской нормы
8. обозначение производителя или дистрибьютора



ОСНОВНЫЕ ПРИНЦИПЫ ИСПОЛЬЗОВАНИЯ БАЛКИ

- зацепная балка может быть использована только обученными рабочими.
- зацепная балка предназначена для обеспечения защиты одного человека.
- перед использованием защитного оборудования, в состав которого входит зацепная балка, следует разработать и ввести процедуры спасательной акции, для того, чтобы свести до минимума опасности, имеющиеся место при использовании оборудования, предохраняющего от падения.
- перед первым использованием балки следует заполнить карту использования. Карту заполняет лицо, ответственное за предохраняющее оборудование на предприятии. Карту следует хранить в течение всего периода эксплуатации балки.
- перед каждым использованием балки следует провести тщательный осмотр устройства на предмет каких-либо повреждений или признаков износа или коррозии. Следует тщательно проверить стабильность закрепления балки в проеме. Для того, чтобы избежать самопроизвольного отсоединения балки, необходимо убедиться в том, что балка закреплена в горизонтальном положении, опирается на плоскость пола или парапета. Следует проверить крепление зацепных винтов балки. Осмотр осуществляет лицо, использующее балку. Если будут обнаружены какие-либо повреждения или возникнет сомнение, касающееся правильной работы или состояния балки, ее следует немедленно изъять из эксплуатации.
- во время работы следует периодически проверять прочность соединений между всеми элементами используемого защитного оборудования, а также его подгонку.
- один раз в год следует произвести тщательный осмотр устройства. Все составные элементы балки: несущая балка, крепежные пластины, предохранительные винты, шайбы, подкладки должны быть тщательно проверены на предмет механического, химического или термического повреждения. Результаты осмотра следует занести в карту использования балки. Записи в карте может осуществлять лицо, ответственное за предохраняющее оборудование на предприятии.
- зацепная балка не имеет определенного срока службы, но по истечении первых пяти лет эксплуатации должен быть произведен ее заводской осмотр. Заводской осмотр может быть произведен:
 - производителем устройства;
 - лицом, уполномоченным производителем;
 - предприятием, уполномоченным производителем.
 Во время заводского осмотра будет определен срок использования балки до следующего заводского осмотра.
- зацепная балка должна быть изъята из эксплуатации и подвергнута заводскому осмотру, если она принимала участие в предотвращении падения или если во время ежегодного осмотра или во время осмотра перед использованием возникли какие-либо сомнения в ее правильном состоянии. Изъятие из эксплуатации с соответствующей записью в карте использования может осуществлять лицо, ответственное за предохраняющее оборудование на предприятии.
- во время эксплуатации балки ее следует предохранять от контакта с маслами, растворителями, кислотами и щелочами, открытым огнем, бризгами расплавленного металла и предметами с острыми краями.
- перед каждым применением оборудования, предохраняющего от падения с высоты, в состав которого входит зацепная балка, следует проверить, все ли устройства соединены между собой правильно, взаимодействуют без помех и соответствуют действующим нормам:
 - EN 361 - для ремней безопасности
 - EN354, EN355, EN353-2, EN360 - для соединительно-амортизирующих элементов
 - EN 362 - для соединителей (карабинов)
 - EN 795 - для зацепных устройств
- зацепную балку следует хранить при комнатной температуре в сухих, без доступа солнечного света, помещениях. Перед первой выдачей в эксплуатацию балку следует хранить в заводской упаковке.
- балку следует транспортировать в упаковке (напр. в сумках из пропитанной ткани, в полиэтиленовых мешках, пластмассовых или металлических ящиках) предохраняющей ее от влажности, а также от механического или химического повреждения.
- балку можно чистить с помощью влажной ткани с добавлением слабых моющих средств. Нельзя применять растворители, кислоты и щелочи. После чистки балку следует высушить при комнатной температуре вдали от источников тепла. С целью консервации балки можно нанести тонкий слой масла для консервации.
- запрещено осуществлять какие-либо ремонты или модификации зацепной балки собственными силами.

ОСНОВНЫЕ ПРИНЦИПЫ ИСПОЛЬЗОВАНИЯ ИНДИВИДУАЛЬНОГО ОБОРУДОВАНИЯ, ПРЕДОХРАНЯЮЩЕГО ОТ ПАДЕНИЯ С ВЫСОТЫ

- индивидуальное предохраняющее оборудование должно быть использовано исключительно лицами, прошедшим инструктаж по его применению.
- индивидуальное предохраняющее оборудование не может использоваться лицами состояние здоровья которых может повлиять на безопасность во время повседневного применения или в спасательном режиме.
- следует подготовить план спасательной акции, который можно будет использовать в случае возникновения такой необходимости.
- запрещается осуществлять какую-либо модификацию оборудования без письменного согласия производителя.
- какие-либо ремонты оборудования могут производиться исключительно производителем этого оборудования или его уполномоченным представителем.
- индивидуальное предохраняющее оборудование не может быть использовано не по назначению.
- индивидуальное предохраняющее оборудование является личным оборудованием и должно использоваться одним лицом.
- перед использованием оборудования убедись, что все элементы оборудования, из которого состоит система предохраняющая от падения, правильно взаимодействуют друг с другом. Периодически проверяй соединения и подгонку составных частей оборудования с целью избежать их случайного ослабления или отсоединения.
- запрещается использовать комплекты предохраняющего оборудования, в котором функционирование какого-либо составного элемента нарушается работой другого.
- перед каждым использованием индивидуального предохраняющего оборудования следует осуществить тщательный его осмотр с целью проверки его состояния и правильной работы.
- во время осмотра следует проверить все элементы оборудования, обращая особое внимание на какие-либо повреждения, чрезмерный износ, коррозию, перетертости, а также неправильную работу. В отдельных устройствах следует обратить особое внимание:
 - в ремнях безопасности и ремнях для позиционирования – на застежки, регулирующие элементы, зацепные точки (застежки), ленты, швы, скобы;
 - в амортизаторах безопасности – на зацепные петли, ленты, швы, кожухи, соединители;
 - в текстильных стропках и направляющих – на тросы, петли, коуши, соединители, регулирующие элементы, сплетения;
 - в стальных стропках и направляющих – на тросы, проволоку, зажимы, петли, коуши, соединители, регулирующие элементы;
 - в самотормозящих устройствах – на трос или ленту, на правильную работу сдвигающегося и блокирующего механизмов, на корпус, амортизатор, соединители;
 - в самозажимных механизмах – на корпус устройства, правильное скольжение по направляющей, на действие блокирующего механизма, ролики, болты и заклепки, соединители, амортизатор безопасности;
 - в соединителях (карабинах) – на несущий корпус, заклепки, главную защелку, на работу блокирующего механизма.
- не реже чем раз в году, после каждых 12 месяцев эксплуатации, индивидуальное предохраняющее оборудование должно быть изъято из эксплуатации с целью проведения тщательного периодического осмотра. Периодический осмотр должен осуществляться лицом, ответственным на предприятии за периодические осмотры предохраняющего оборудования, прошедшим обучение в этой области. Периодические осмотры могут осуществляться также производителем оборудования, а также лицом или фирмой, уполномоченной производителем. Следует тщательно проверить все элементы оборудования, обращая особое внимание на всевозможные повреждения, чрезмерный износ, коррозию, перетертости, а также неправильную работу (см. предыдущий пункт). В некоторых случаях, если предохраняющее оборудование имеет сложную конструкцию, как напр. самотормозящие устройства, периодические осмотры могут осуществляться только производителем оборудования или его уполномоченным представителем. После проведения периодического осмотра должна быть установлена дата следующего осмотра.
- регулярные периодические осмотры имеют принципиальную важность, поскольку речь идет о состоянии оборудования и безопасности пользователя, которые зависят от полноценности и долговечности оборудования.
- во время периодического осмотра следует проверить разборчивость всех обозначений предохраняющего оборудования (характеристика данного устройства).